

ニュースーパーマキシム・スタンダードタイプ

特長(1)

エルバーネシリーズの継承…、美しさと強さを求めたハイクオリティオーニング。
その強靭さ・操作性・意匠性は、上質な快適空間を育み、やさしい環境を創造します。

愛されてロングラン…。日本の風土に合わせノウハウを蓄積し、改良を重ねてきたエルバーネシリーズの最上位機種。
ニュースーパーマキシム・スタンダードタイプは、その多彩な効果でさまざまな空間づくりに活用されています。



キャンパス メロディー・ME506 (イエロー)

商業・公共・他施設

エルバーネ
シリーズ

ニュースーパーマキシム
スタンダードタイプ

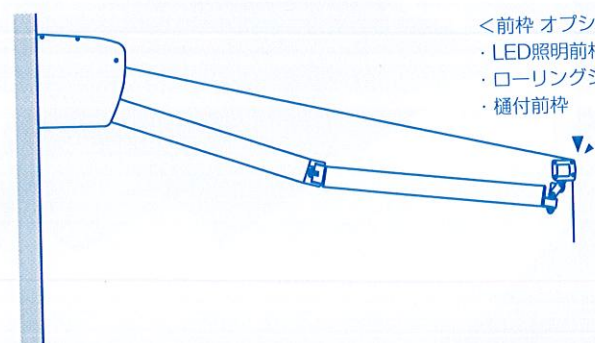
ニュースーパーマキシム
ボックスタイプ

メロディー

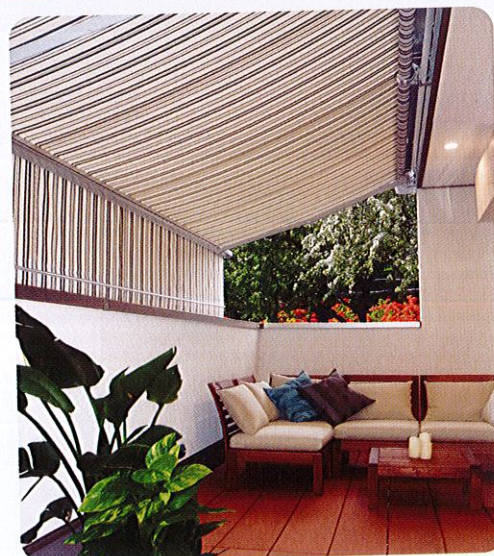
ダブルバーネ

ニュースーパーマキシム・スタンダードタイプ

- 間口(W) : 2,045 ~ 16,630 mm
- 出巾(D) : 1.0 / 1.5 / 2.0 / 2.5 / 3.0 / 3.5 m
- 勾配(Δ) : 15° ~ 45°
- 操作方法 : 手動 / 電動 / 電手動 / 電動リモコン
- 取付高さ : GLから16m以下(4~5階)
※地面から16mを超えて取付けの場合は、別途ご相談ください。



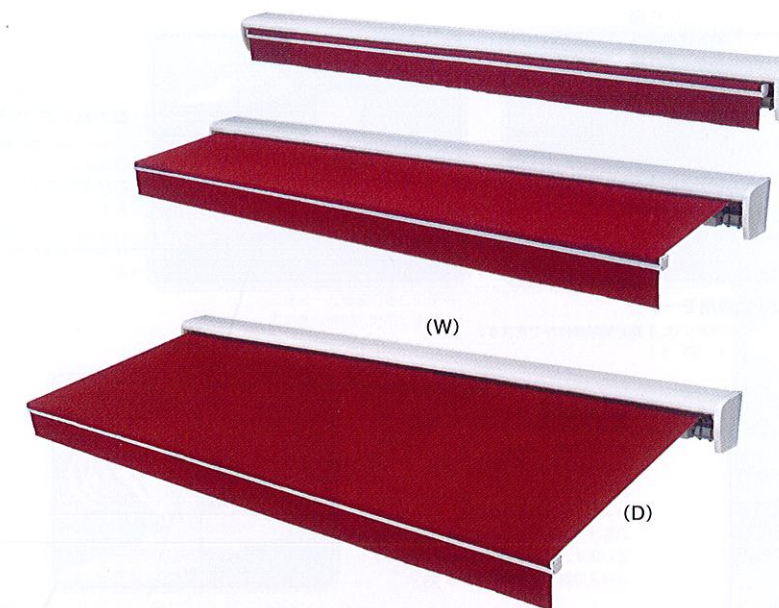
<前枠 オプション>
・LED照明前枠
・ローリングシェード
・樋付前枠



キャンパス シャガールアート・SA47 (ストライプ)

NewSuperMaxim StandardType

特長(2)



強
靭
性
STANDARD
TYPE

世界へ誇る最強級の
スタンダードを目指して。

商業施設・公共施設・レジャー施設・工場物流施設など、快適環境をサポート

- 空間の有効活用
- 有害紫外線カット
- 建物のドレスアップ
- サイン・LED照明
- 熱中症対策
- 冷房病予防
- プライバシー保護
- 喫煙スペースに



キャンパス エスエル・SL-01 (ホワイト)



LED照明前枠
(オプション)

商業・公共・他施設

エルバーネ
シリーズ

ニュースーパーマキシム
スタンダードタイプ

ニュースーパーマキシム
ボックスタイプ

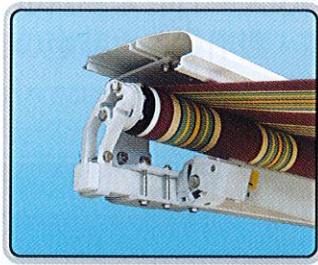
メロディー

ダブルバーネ

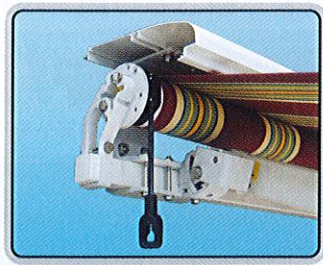


キャンパス メロディー・ME521 (バーガンディ)

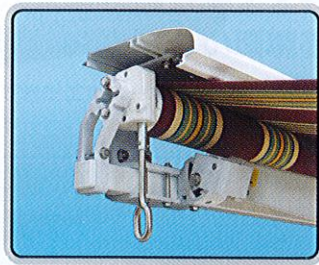
特長(3)



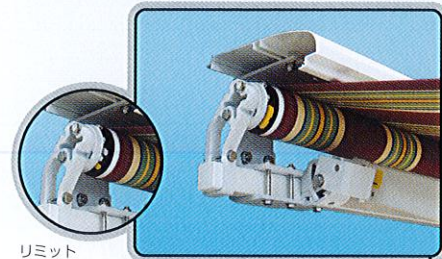
■受信機内蔵モーター(アルタス)
リモコン操作で開閉が行えます。



■電手動兼用モーター
停電などの非常時には、手動で開閉操作ができます。
(ギア比27 : 1 / 55 : 1)



■手動ギア【特許出願済】
テンバル独自の逆転防止機構を標準装備。キャンバス破損の心配がありません。フリーセッティングにより装着も簡単。ギア比15 : 1で耐久性も向上、巻き上げ力も30%軽減(当社比)しました。



リミットスイッチ

■モーター

規格内すべての開口、出幅に対応可能な高トルクモーター。スイッチ操作で開閉が行えます。

■巻取サポート【特許出願済】

※巻取サポートはポリエステル系キャンバス使用時の設定を推奨します。2ピース構造の採用により、取付取外し及びメンテナンスも容易です。抜け出し防止の形状で巻取パイプのたわみ・はずれを防止します。回転ベルトのガイドにより、キャンバスの耐久性を高めています。



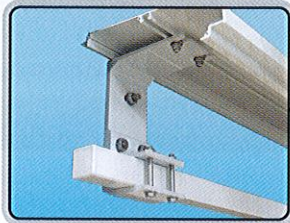
巻取パイプ

ベースパイプ

アーム

エンド
ブラケット

■上ケース用取付ブラケット
上ケースをボルト・ナットで固定します。



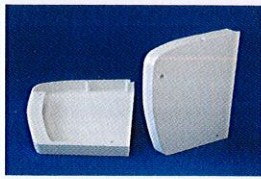
■上ケース用取付ブラケット



■天井用取付ブラケット



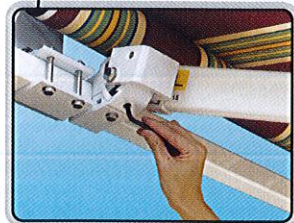
■壁付用取付ブラケット



■ケース側板



■モーター



■アームブラケット

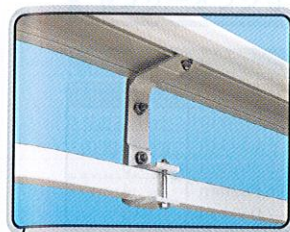
風による吹上げ・吹下げを防止。角度調整ボルトを2本から1本にし、作業性を向上させました。



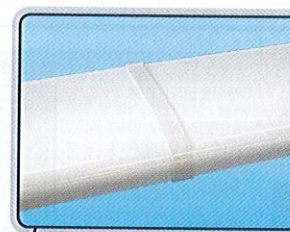
■前枠金具【特許出願済】

どんなキャンバス角度でも前枠は垂直に設定できます。

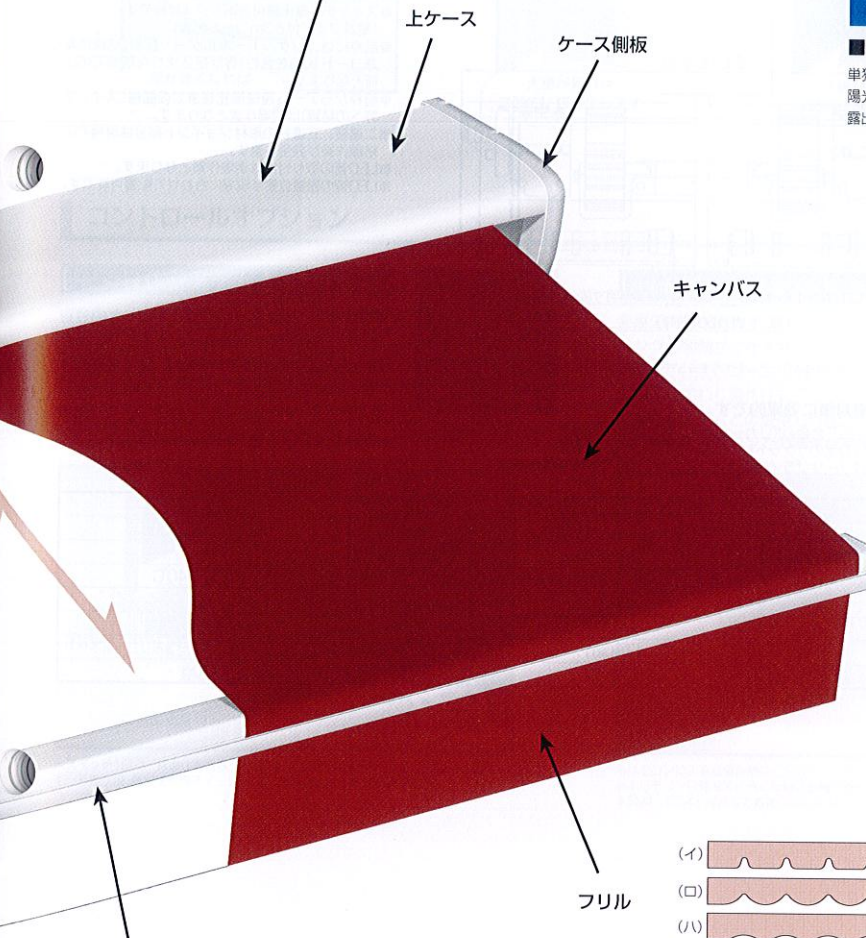
特長(4)



■上ケース用補助取付ブラケット
上ケースのたわみをおさえます。



■上ケースジョイントカバー
二連装・三連装の場合に使用し、広範囲な開口に対応します。

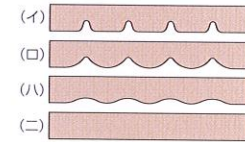


上ケース

ケース側板

キャンバス

フリル



■フリルパターン：4種
前垂れ生地。4種類の形状から選択可能。



■前枠(標準タイプ)

前枠へロール固定する事により、風等によるキャンバスの破損を低減します。



■樋付前枠(オプション)

樋付によりキャンバスからの雨垂れを防ぎます。



■ローリングシェード前枠(オプション：6間用開口までの設定)

西日などの直射日光から視界を妨げることなく商品を守ります。(ウェーブキャンバス仕様の場合)又、操作ハンドルは5種類の長さから選べます。(ギア比3 : 1)



■ウェーブキャンバス：3色(オプション)

※力値(直射熱取得率)は、複層ガラスと各メッシュキャンバスとの組み合わせにより換算した値です。
※印刷のため実物とは多少の色相差がありますのでご留意ください。

■クランクハンドル ハンドルの長さは5種類の中からお選び下さい。



■クランクハンドル専用ホルダー(オプション)



■露出鍵付スイッチ【特許出願済】

単独操作とSM1、CD4スイッチの外観は同じです。(結線方法は異なります) 陽光センサー付きの場合は、別途専用スイッチとなります。露出タイプ、鍵付タイプのほかに埋込みタイプもございます。



■露出スイッチ【特許出願済】



■リモコン(標準タイプ)

標準リモコンの他にも複数台の登録が可能なマルチリモコン等もご用意しています。



■振動センサー(アルタス専用オプション)

風によるオーニングの揺れを感じて、キャンバスを巻き取る自動装置。強風対策に。(※ローリングシェード前枠との併用はできません)



■LED照明前枠(オプション)

省エネ・節電効果の高いLED照明を前枠に内蔵。LED管のソケットは安心の防滴・防湿仕様。店頭の商品や夜間のご使用時にオーニングの下場や周辺を明るく照らします。

<LED照明用>
■露出鍵付スイッチ

※LED照明用スイッチは別途オプション品です。

商業・公共・他施設
エルバーネ
シリーズ
ニュースーパーマキシム
スタンダードタイプ
ニュースーパーマキシム
ボックスタイプ
メロディー
ダブルバーネ

商業・公共・他施設
エルバーネ
シリーズ
ニュースーパーマキシム
スタンダードタイプ
ニュースーパーマキシム
ボックスタイプ
メロディー
ダブルバーネ

エルバーネ・シリーズ

ニュースーパーマキシム・スタンダードタイプ

電装品オプション(1)

LED照明オプション



■LED照明前枠(オプション)

省エネ・節電効果の高いLED照明を前枠に内蔵。LED管のソケットは安全の防滴・防湿仕様。作業場などの改善、店舗の商品や夜間のご使用時にオーニングの下地や周辺を明るく照らします。



(LED照明用) ■露出鍵付スイッチ
※LED照明用スイッチは別途オプション品です。

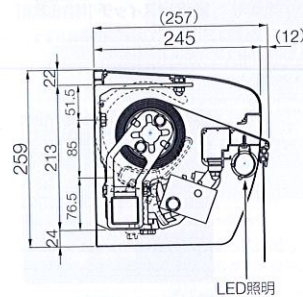
省エネ・節電に貢献します

■LED照明取付け設定数量

製品間口(W)	取付け設定数量(本)
1,770~2,759mm	1
2,760~4,059mm	2
4,060~5,359mm	3
5,360~6,659mm	4
6,660~7,959mm	5
7,960~9,259mm	6
9,260~10,559mm	7
10,560~11,859mm	8
11,860~13,159mm	9
13,160~14,459mm	10
14,460~15,759mm	11
15,760~16,630mm	12

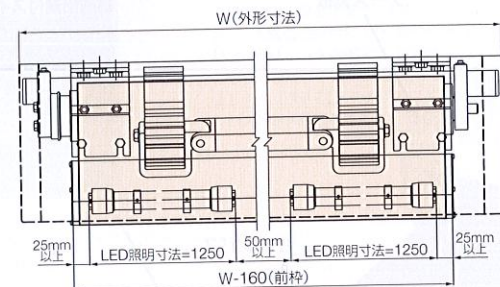
※スイッチは露出鍵付ボックス仕様です。(電源プラグ付き3mコード付属)
※前枠には、ソケット・ホルダー・配線(結線用電源コード10mを含む)等が絡み付いた状態での出荷となります。
※前枠からアーム及び建物側までの配線(スイッチ等への結線)は現場作業となります。
※二連装、三連装の形材ジョイント部分は現場での結線作業が発生します。
※LED管の取り付けは現場作業となります。
※LED管の設置位置は現場に合わせて配置可能です。

▼断面図 <上ケースタイプ>



LED照明

▼標準構成寸法図



安心のLED管を搭載。高性能でエコロジー、省エネ・節電対策に効果的です。

- 消費電力22Wは、従来の蛍光灯と比べて約半分
- 直下照度430lxは、従来の蛍光灯と同等の明るさ
- 独自の放熱構造により40,000時間の長寿命を実現

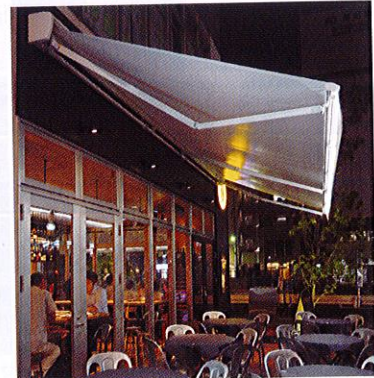
- アルミ合金+ポリカーボネート材で破損にも強い
- LED管のソケットは、防滴・防湿仕様なので安心
- パワーサプライ内蔵タイプなので、別途に安定装置は不要



LED照明 性能表	型番	FN1200DZ22W3ML01	照度(1m)	430lx
	入力電圧	AC90~240V(50/60Hz)	色温度	5,500K~6,000K
消費電力	22W	平均演色評価数	Ra73	
寸法	管径φ30mm 管長1,198mm	動作保証温度	-30℃~40℃	
口金	G13	照射角度	125°	
光源色	昼白色	寿命	40,000時間	
全光束	1760lm	主な材質	ケース:アルミ合金/カバー:ポリカーボネート	
発光効率	80lm/W	重量	420g	



・ドラッグストア



・ダイニングバー



・幼保施設

電装品オプション(2)

センサーオプション

【センサーシステム】

センサー制御によりオーニングを自動コントロールするシステム。強風を感じし保護機能により自動的に生地を巻取る風力センサーと振動センサー。日差しの状況を感じ、自動的に張出しや巻取りを行なう陽光センサー。人の手を煩わすことなく快適な空間をサポートします。また開閉スイッチ付で、マニュアル操作も可能です。

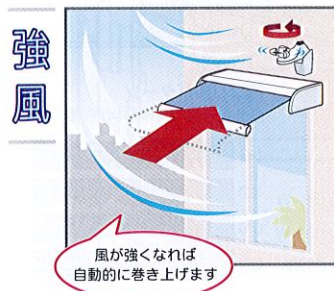
※風力センサー感知中は、陽光センサー、開閉スイッチ機能は動きません。 ※オプションで、リモコンシステムとの併用も可能。(SM1のみ)
※振動センサーは、スタンダードタイプのアルタス専用のみとなります。



【風力センサー】



【風力・陽光センサー】



【SM1】



【振動センサー】

コントロールオプション

【一斉操作システム】

複数のオーニングをスイッチ1台で一斉に開閉することができるシステムです。専用スイッチを設置すれば、それぞれを個別操作することも可能です。また1台に対して複数のスイッチを設置したり、センサーシステムやリモコンシステムと組み合わせて使用することもできます。



【CD4】

【リモコンシステム】

部屋の内外を問わず、離れた場所からでもオーニングの開閉ができます。マルチタイプ(1つのリモコンで4台までのオーニングを個別に操作)のオプション設定も加わり操作性もアップ。センサーや一斉操作システムとの併用も可能。スイッチの代わりに手軽なリモコンでの操作が実現します。



【標準タイプ】



【マルチタイプ】



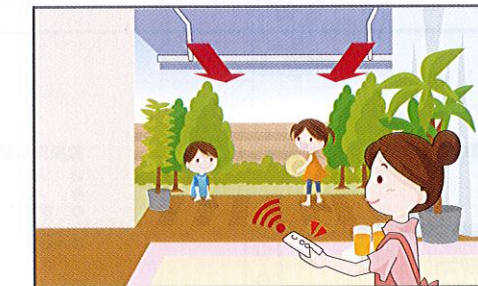
【陽光ON/OFF切替機能付】
※電動リモコンタイプ専用。



【受信機】



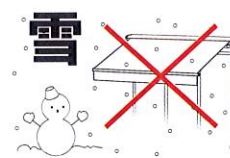
※スイッチ1台で一斉操作を行なう際は、オーニング台数分のCD4が必要となります。
※一斉操作用、個別操作用スイッチはCD4専用のスイッチが必要です。



※リモコンによる送信距離は、コンクリート壁を挟んで約20m。
※リモコンは電波法に準じた特定小電力無線設備の認証品です。
※SM1・CD4と併用してお使いになる場合は、専用の受信機となります。

⚠ エルバーネ「ニュースーパーマキシム」お取り扱い上の注意事項

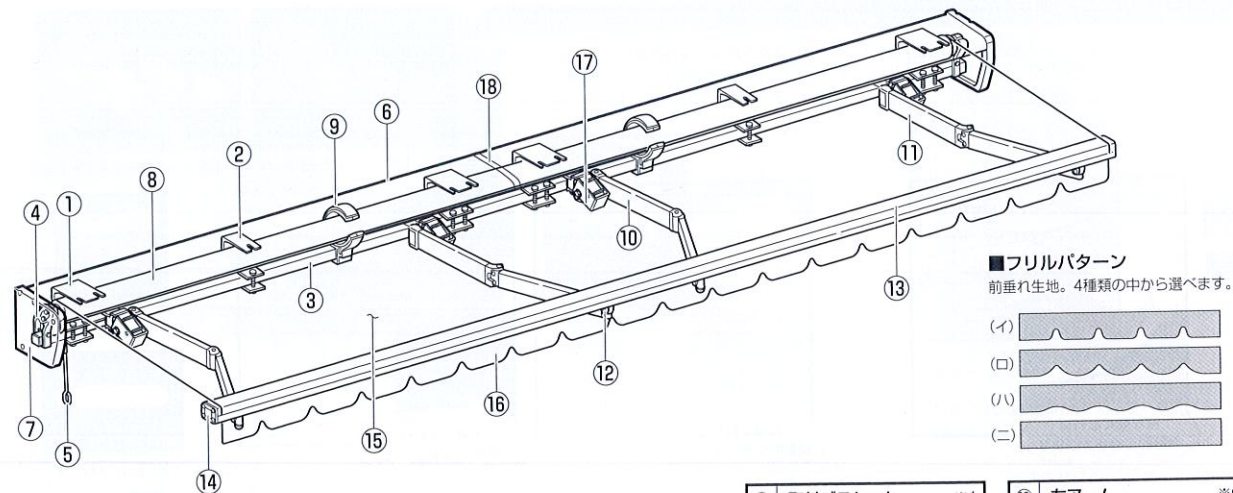
1. 開閉操作は必ず周辺に障害物がない事を確認してから行ってください。
2. 次の場合は必ずキャンバスを巻き取ってください。
 - ・大雨、降雪時、又はそれが予想される時。
 - ・キャンバスがバタつくほどの強い風、又はそれが予想される時(※目安として風速10m/s程度)。
 - ・夜間及び留守にする時。
3. キャンバス、フレーム等にぶら下がったり、物をぶら下げるなどの荷重をかけないでください。製品の破損原因となるおそれがあります。



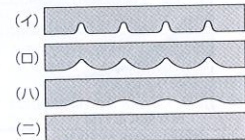
4. 開閉機器のモーター部分には雨水等が直接かからないようにしてください。
※保護ケースにより開閉機器のモーター部分へは雨水等が直接かからない構造になっていますが、完全な防水構造ではありませんので、雨水等が保護ケース内に流れ込むような環境や配線の取り回しなどには注意が必要となります。
5. 巻取サポートの設定がある間口(3.0m以上)の場合、使用キャンバスや設置条件により異音が発生する場合がありますが、使用上は支障ありませんのでご了承ください。
6. 安全に長期間ご使用頂くために、製品の定期的な点検を推奨しています。点検、部品の交換、生地の手直し等、担当の販売店にお気軽にご相談ください。

製品資料(1)

基本構成図



■フリルパターン
前垂れ生地。4種類の中から選べます。



① 取付ブラケット ※1	⑩ 左アーム ※6
② 補助ブラケット ※2	⑪ 右アーム ※6
③ ベースパイプ	⑫ 前枠金具
④ エンドブラケット	⑬ 前枠
⑤ 手動ギア ※3	⑭ 前枠キャップ
⑥ 上ケース	⑮ キャンバス
⑦ ケース側板 ※4	⑯ フリル
⑧ 巻取パイプ	⑰ アームブラケット ※7
⑨ 巻取サポート ※5	⑱ 上ケースジョイントカバー ※8

- ※1. 取付け方法によって、壁付用、上ケース用、天井付用の3種類の設定があります。
- ※2. 開口規格によっては、使用しない場合があります。
- ※3. 手動ギアは手動タイプでの設定です。その他に電動、電手動タイプの設定もあります。
- ※4. ケース側板は上ケースのセット部品です。
- ※5. 開口規格によっては、使用しない場合があります。
- ※6. アームの規格は6種類です。
- ※7. アーム規格10~20と25~35とは、形状(ベースパイプへの取付け巾)が異なります。
- ※8. 2~3連装で上ケース設定の場合です。

商業・公共・他施設

エルバーネ
シリーズ

ニュースーパーマキシム
スタンダードタイプ

ニュースーパーマキシム
ボックスタイプ

メロディー

ダブルバーネ

操作部品

▼操作ハンドル



▼標準スイッチ



▼操作リモコン



■操作部品

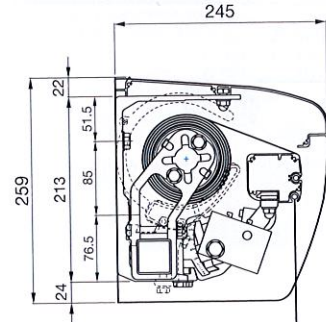
- 手動 : 操作ハンドルの長さを5種類から選んでください。
- 電動 : 標準スイッチが付属します。オプションで他のスイッチも選択できます。
- 電手動 : 標準スイッチが付属します。オプションで他のスイッチも選択できます。操作ハンドルの長さを5種類から選んでください。
- 電動リモコン : 標準リモコンが付属します。オプションで他のリモコンも選択できます。

■操作ハンドルの長さ

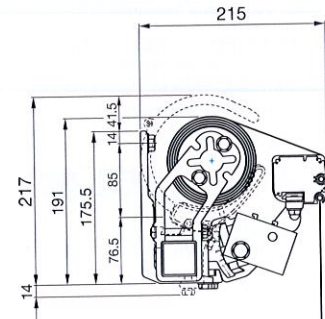
記号	100	145	170	195	220
長さ(mm)	1,000	1,450	1,700	1,950	2,200

断面図

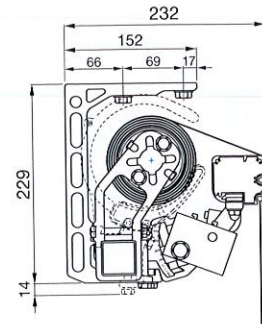
▼壁付タイプ(上ケースあり)



▼壁付タイプ(上ケースなし)

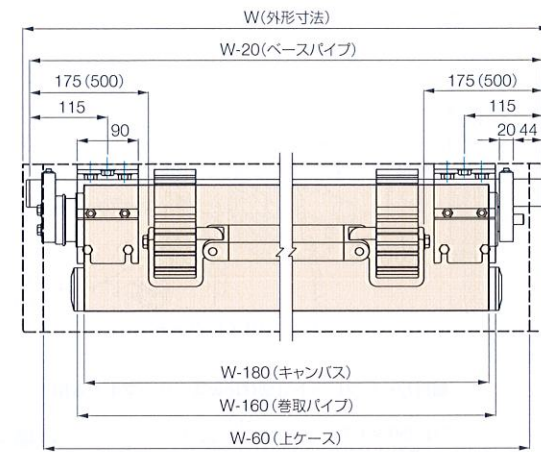


▼天井付タイプ



製品資料(2)

標準寸法図



▼規格開口 W(外形寸法)

2,045 ~ 16,630 mm
(1.0間用) (9.0間用)

▼最小開口 W(外形寸法)

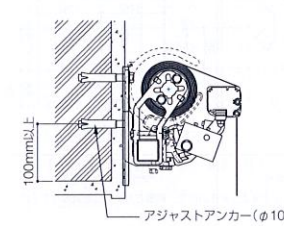
(単位: mm)

10アーム		15アーム		20アーム	
1,770	手動 (1,550)	2,080	手動 (1,860)	2,580	手動 (2,360)
	電動 (1,515)		電動 (1,825)		電動 (2,325)
	電手動 (1,550)		電手動 (1,860)		電手動 (2,360)
25アーム		30アーム		35アーム	
3,100	手動 (2,880)	3,600	手動 (3,380)	4,100	—
	電動 (2,845)		電動 (3,345)		電動 (3,845)
	電手動 (2,880)		電手動 (3,380)		電手動 (3,880)

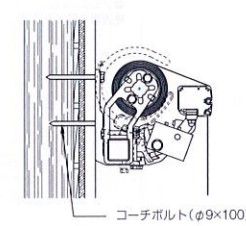
※()寸法はアームブラケットを取付ブラケットの外側に設置した特殊な場合の納まりです。

標準納まり図

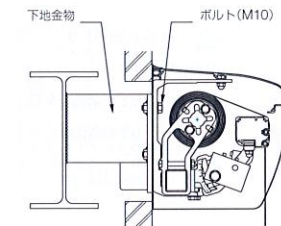
▼コンクリート造壁面納まり



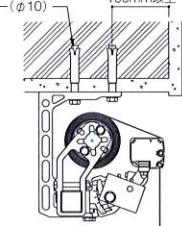
▼木造壁面納まり



▼ALC造壁面納まり

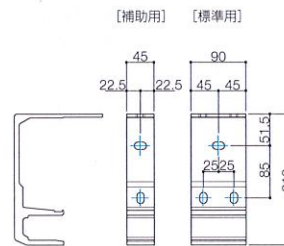


▼コンクリート造天井納まり

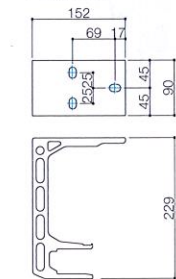


取付ブラケット寸法

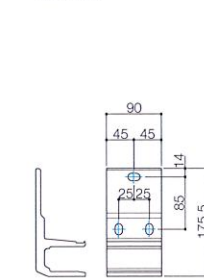
▼上ケース用



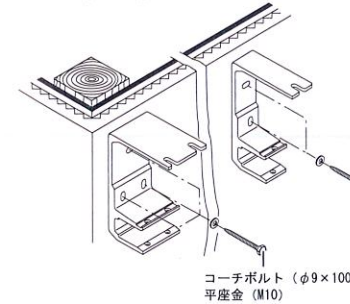
▼天井付用



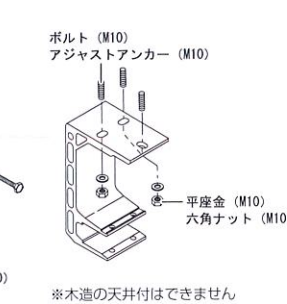
▼壁付用



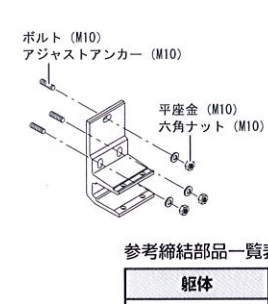
▼木造壁付



▼鉄筋コンクリート造天井付



▼鉄筋コンクリート造壁付



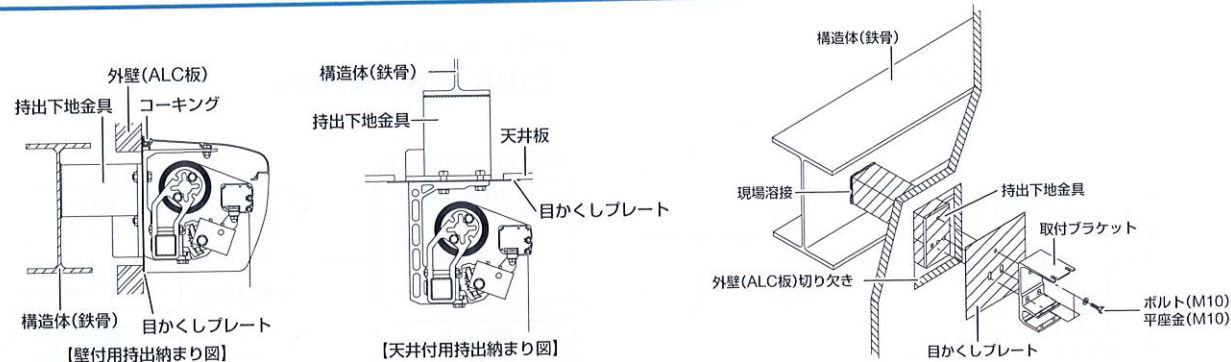
参考締結部品一覧表

軽体	品種	サイズ	下穴径
木造	コーチねじ	φ9×100	φ6.5
RC造打放し	グリップアンカー	M10×40	φ14.5
	オールアンカー	M10×80	φ10.5
RC+モルタル等	アジャストアンカー	M10×80	φ15.0

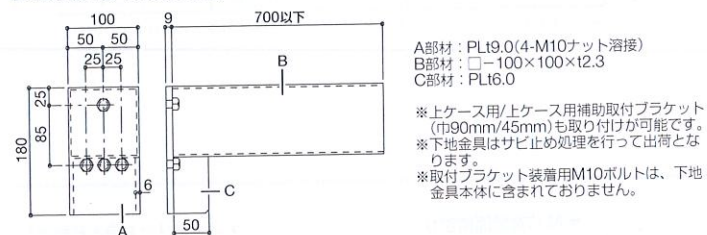
ニュースーパーマキシム・スタンダードタイプ

製品資料(3)

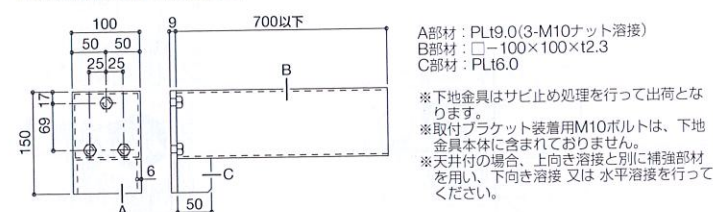
持出下地金具(鉄骨造/ALC構造)



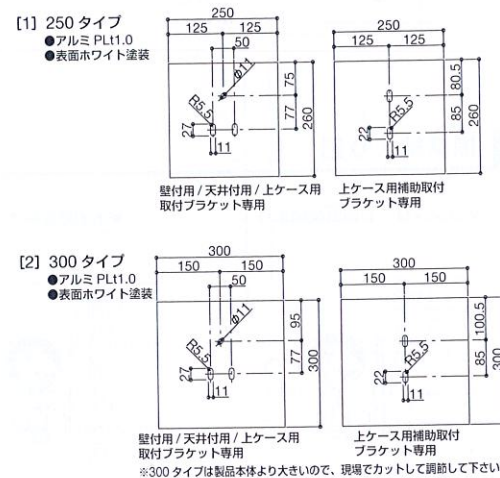
■壁付用持出下地金具寸法



■天井付用持出下地金具寸法

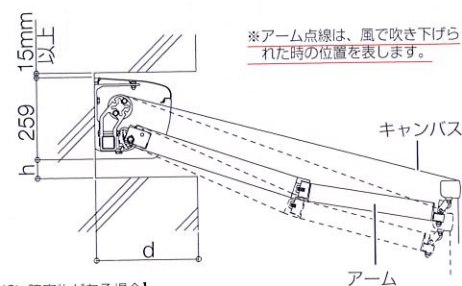


■目かくしプレート寸法(Newスーパーマキシム用)



取付け時の注意

[1] 取り付け部高さ寸法の設定
取り付け部分の上下に障害物がある場合は、取り付け位置に注意して下さい。

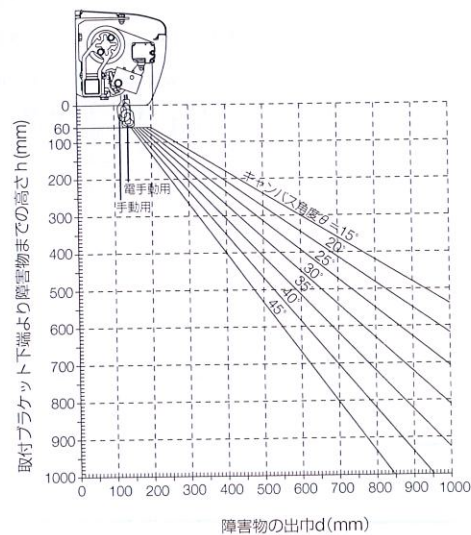
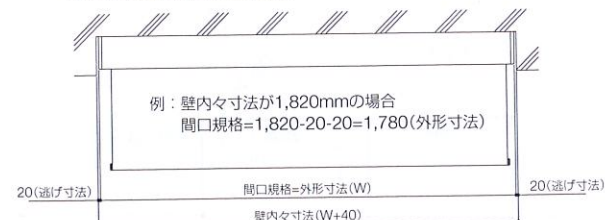


【上部に障害物がある場合】
製品上端と障害物下端との間を15mm以上確保して下さい。
上ケースが取り付けられない場合があります。

【下部に障害物がある場合】
製品下端と障害物上端(h)との間をh=60mm以上確保して下さい。
また、駆動方式により製品下端と障害物上端(h)及び障害物の出巾(d)を右図を参考に設定して下さい。 ※目安寸法となります

[2] 外形寸法の設定
開口規格は、外形寸法(上ケース側板外寸)を基準としています。

【袖壁のある壁面等に設置する場合】



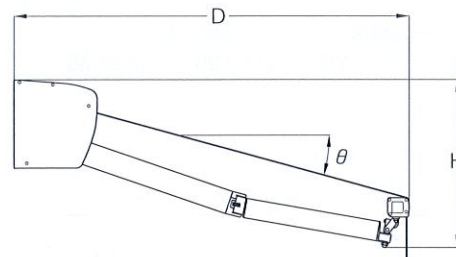
例: キャンバス角度15°で障害物の出巾(d)が600mmの場合、h寸法は300mm以上確保。

[3] 取り付け場所の制限
取り付け場所は、地面から16m以下(4~5階)を基準として取り付けして下さい。強風の影響を受けやすい場所への取り付けは、お避け下さい。

NewSuperMaxim StandardType

製品資料(4)

出巾(D)と勾配(H)の関係



■勾配寸法表

角度(θ)	10アーム		15アーム		20アーム		25アーム		30アーム		35アーム		35アーム	
	D	H	D	H	D	H	D	H	D	H	D	H	D	H
15°	1,159	477	1,513	574	1,986	701	2,459	827	2,931	954	3,403	1,081		
20°	1,131	567	1,475	696	1,935	863	2,395	1,030	2,854	1,197	3,314	1,365		
25°	1,093	654	1,425	812	1,869	1,018	2,312	1,225	2,756	1,432	3,199	1,639		
30°	1,048	736	1,364	922	1,789	1,167	2,212	1,411	2,636	1,656	3,059	1,900		
35°	994	812	1,294	1,025	1,695	1,306	2,096	1,586	2,497	1,867	2,897	2,148		
40°	933	882	1,214	1,120	1,589	1,435	1,964	1,750	2,339	2,064	2,713	2,379		
45°	867	945	1,125	1,207	1,472	1,553	1,818	1,899	2,164	2,246	2,510	2,591		

※の範囲は標準設定外です。
※屋内での使用を除き、雨がたまる恐れのある屋外で使用される場合は保証対象外となります。
※天井納まりのD寸法は17mm加算してください。H寸法は6mm減算してください。
※壁付納まりのH寸法は18mm減算してください。
※表内の数値は参考値ですので、設置時の目安としてご使用ください。
※途中使用をすると雨がたまりやすくなりますので、ご注意ください。

重量表

開口規格 外形寸法	機能区分	アーム規格					
		1.0m	1.5m	2.0m	2.5m	3.0m	3.5m
2,045mm (1.0間用)	手動	24.8	—	—	—	—	—
	電動	26.6	—	—	—	—	—
	電手動	27.3	—	—	—	—	—
2,525mm (1.25間用)	手動	28.3	29.5	—	—	—	—
	電動	30.1	31.2	—	—	—	—
	電手動	30.8	31.9	—	—	—	—
2,980mm (1.5間用)	手動	31.5	32.8	35.8	—	—	—
	電動	33.3	34.6	37.6	—	—	—
	電手動	34.0	35.3	38.3	—	—	—
3,435mm (1.75間用)	手動	34.8	36.2	39.3	42.1	—	—
	電動	36.6	38.0	41.1	43.9	—	—
	電手動	37.3	38.7	41.8	44.6	—	—
3,890mm (2.0間用)	手動	38.1	39.5	42.7	45.7	48.3	—
	電動	39.9	41.3	44.5	47.5	50.1	—
	電手動	40.6	42.0	45.2	48.2	50.8	—
4,345mm (2.25間用)	手動	42.0	43.6	46.9	49.9	52.6	—
	電動	43.8	45.4	48.7	51.7	54.4	56.6
	電手動	44.5	46.1	49.4	52.4	55.1	57.3
4,800mm (2.5間用)	手動	45.3	47.0	50.3	53.5	56.2	—
	電動	47.1	48.7	52.1	55.2	58.0	60.3
	電手動	47.8	49.4	52.8	55.9	58.7	61.0
5,255mm (2.75間用)	手動	48.5	50.3	53.8	57.0	59.9	—
	電動	50.3	52.1	55.6	58.8	61.7	64.1
	電手動	51.0	52.8	56.3	59.5	62.4	64.8
5,710mm (3.0間用)	手動	51.8	53.7	57.2	60.6	63.5	—
	電動	53.6	55.5	59.0	62.3	65.3	67.8
	電手動	54.3	56.2	59.7	63.0	66.0	68.5
5,965mm (3.25間用)	手動	53.7	55.6	59.2	62.5	65.6	—
	電動	55.4	57.4	61.0	64.3	67.4	69.9
	電手動	56.1	58.1	61.7	65.0	68.1	70.6

※重量は、オリジナルキャンバス(420g/m²)を含んだ本体重量です。
※上ケース付の場合は2.1kg/m²として計算し、表内の数値に加算してください。
※樋付前枠の場合は0.4kg/m²として計算し、表内の数値に加算してください。
※ローリングシェード前枠の場合は2.0kg/m²として計算し、表内の数値に加算してください。
※電動リモコン内蔵式(アルタス仕様)の場合は0.2kg重量が重くなります。
※二連装の手動の場合、開口・アーム規格によっては巻取り操作が重い場合があります。

開口規格 外形寸法	機能区分	アーム規格					
		1.0m	1.5m	2.0m	2.5m	3.0m	3.5m
6,620mm (3.5間用)	手動	71.2	73.9	80.1	79.4	83.5	—
	電動	74.8	77.5	83.7	83.0	87.1	90.5
	電手動	75.5	78.2	84.4	83.7	87.8	91.2
7,530mm (4.0間用)	手動	77.7	80.7	87.0	93.1	90.8	—
	電動	81.3	84.2	90.6	96.7	94.4	97.9
	電手動	82.0	84.9	91.3	97.4	95.1	98.6
8,440mm (4.5間用)	手動	84.2	87.4	93.9	100.0	98.1	—
	電動	87.8	91.0	97.5	103.6	101.7	105.4
	電手動	88.5	91.7	98.2	104.3	102.4	106.1
9,350mm (5.0間用)	手動	90.8	94.1	100.8	107.1	112.6	—
	電動	94.4	97.7	104.4	110.7	116.2	112.9
	電手動	95.1	98.4	105.1	111.4	116.9	113.6
10,260mm (5.5間用)	手動	98.7	102.2	109.1	115.5	121.3	—
	電動	102.3	105.8	112.7	119.1	124.9	129.6
	電手動	103.0	106.5	113.4	119.8	125.6	130.3
11,170mm (6.0間用)	手動	105.2	108.9	116.0	122.7	128.6	—
	電動	108.8	112.5	119.6	126.2	132.2	137.1
	電手動	109.5	113.2	120.3	126.9	132.9	137.8
12,080mm (6.5間用)	電動	126.4	131.0	140.7	137.0	143.2	—
	電手動	127.1	131.7	141.4	137.7	143.9	—
	電動	132.9	137.7	147.6	156.8	150.5	—
12,990mm (7.0間用)	電動	133.9	138.4	148.3	157.5	151.2	—
	電手動	139.4	144.4	154.5	163.9	172.2	—
	電動	140.1	145.1	155.2	164.6	172.9	—
13,900mm (7.5間用)	電動	146.0	151.2	161.4	171.0	179.5	—
	電手動	146.7	151.9	162.1	171.7	180.2	—
	電動	154.6	159.9	170.4	180.1	188.9	—
15,720mm (8.5間用)	電動	155.3	160.6	171.1	180.8	189.6	—
	電手動	161.1	166.6	177.3	187.2	196.1	—
	電動	161.8	167.3	178.0	187.9	196.8	—

商業・公共・他施設

エルバーネ
シリーズ
ニュースーパーマキシム
スタンダードタイプ
ニュースーパーマキシム
ボックスタイプ
メロディー
ダブルバーネ