

ニュースーパーマキシム・ボックスタイプ

特長(1)

収納時の美しさに配慮した、ボックス型ハイクオリティオーニング。
前枠フレームが収納ケースと一体となる意匠性は、建物との調和を演出します。

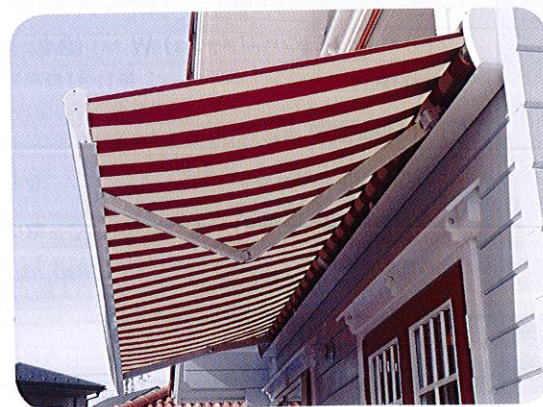
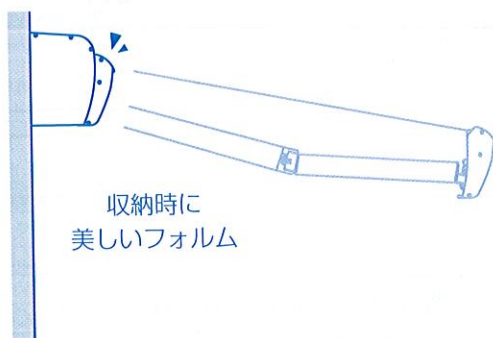
収納時の建物との調和を可能にした前枠のデザインは、張り出した時にはエレガンスな印象を与えてくれます。
ニュースーパーマキシム・ボックスタイプは、機能性と意匠性をあわせ持つハイクオリティオーニングです。



キャンパス メロディー・ME534 (ストライプ)

ニュースーパーマキシム・ボックスタイプ

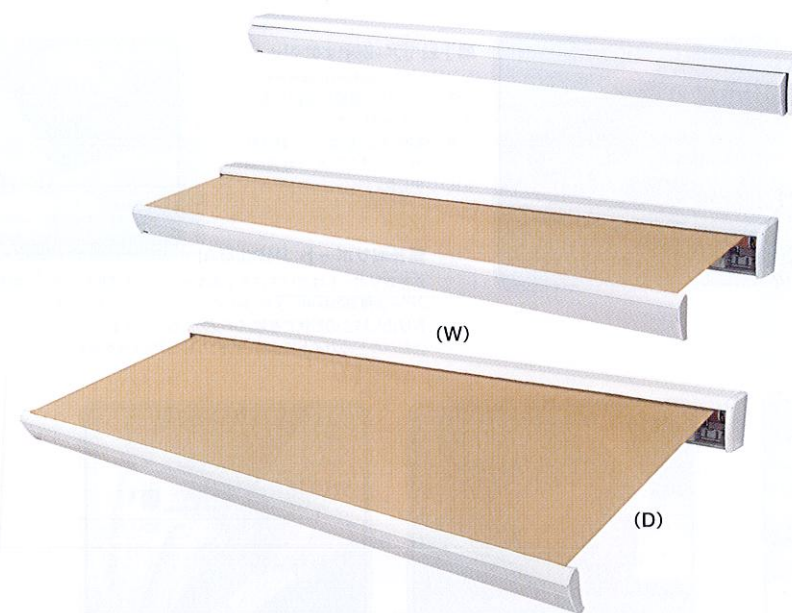
- 間口(W) : 2,045 ~ 5,710 mm
- 出巾(D) : 1.0 / 1.5 / 2.0 / 2.5 m
- 勾配(Δ) : 15° ~ 45°
- 操作方法 : 手動 / 電動 / 電手動 / 電動リモコン[※]
※アルタスモーターに関しては仕様上、ボックスタイプにはご利用いただけません。
- 取付高さ : GLから16m以下(4~5階)
※地面から16mを超えて取付けの場合は、別途ご相談ください。



キャンパス シャガールアート・SA32 (ストライプ)

NewSuperMaxim BoxType

特長(2)



収納美
BOX TYPE

美しい収納が魅せる
建物との調和。

教育施設・医療施設・住空間など、快適環境をサポート

- 空間の有効活用
- 有害紫外線カット
- 建物のドレスアップ
- オープンリビング
- 熱中症対策
- 冷房病予防
- プライバシー保護
- 喫煙スペースに



収納時



キャンパス サンブレラ・5702 (ストライプ)

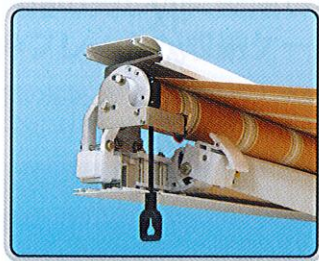
商業・公共・他施設

- エルバーネシリーズ
- ニュースーパーマキシムスタンダードタイプ
- ニュースーパーマキシムボックスタイプ
- メロディー
- ダブルバーネ

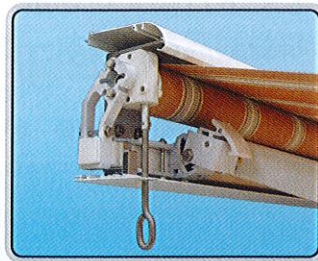
商業・公共・他施設

- エルバーネシリーズ
- ニュースーパーマキシムスタンダードタイプ
- ニュースーパーマキシムボックスタイプ
- メロディー
- ダブルバーネ

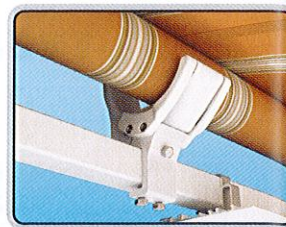
特長(3)



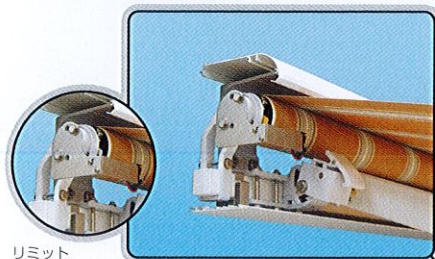
■電手動兼用モーター
停電などの非常時には、手で開閉操作ができます。
(ギア比27:1)



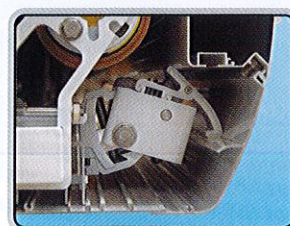
■手動ギア【特許出願済】
テンパル独自の逆転防止機構を標準装備。キャンバス破損の心配がありません。フリーセッティングにより装着も簡単。ギア比15:1で耐久性も向上、巻き上げ力も30%軽減(当社比)しました。



■巻取サポート【特許出願済】
※巻取サポートはポリエステル系キャンバス使用時の設定を推奨します。
2ピース構造の採用により、取付取外し及びメンテナンスも容易です。
抜け出し防止の形状で巻取パイプのたわみ・はずれを防止します。
回転ベルトのガイドにより、キャンバスの耐久性を高めています。



■モーター
規格内すべての開口、出幅に対応可能な高トルクモーター。スイッチ操作で開閉が行えます。



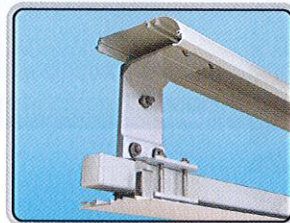
■前枠ガイド【特許出願済】
前枠収納時に適正な納まり位置を確保します。



■アームストッパー
アーム収納時にアームエルボ部と巻取パイプの接触を防止します。

エンド
ブラケット

■取付ブラケット
上ケースをボルト・ナットで固定します。



下ケース

アーム

ベースパイプ

巻取パイプ

上ケース

ケース側板

キャンバス



■取付ブラケット
■補助取付ブラケット



■ケース側板



■モーター

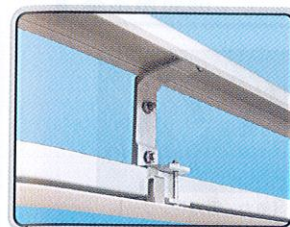


■アームブラケット
風による吹上げ・吹下げを防止。角度調整ボルトを2本から1本にし、作業性を向上させました。



■前枠金具【特許出願済】
どんなキャンバス角度でも前枠は垂直に設定できます。

特長(4)



■上ケース・下ケース
コンパクト設計で、ボルト・ナットで確実に固定できます。
下ケースはワンタッチのはめ込み方式となっています。

■補助取付ブラケット
上ケースのたわみをおさえます。



■クランクハンドル
ハンドルの長さは5種類の中から選び下さい。

■クランクハンドル専用ホルダー(オプション)



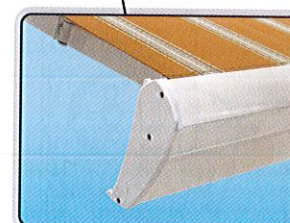
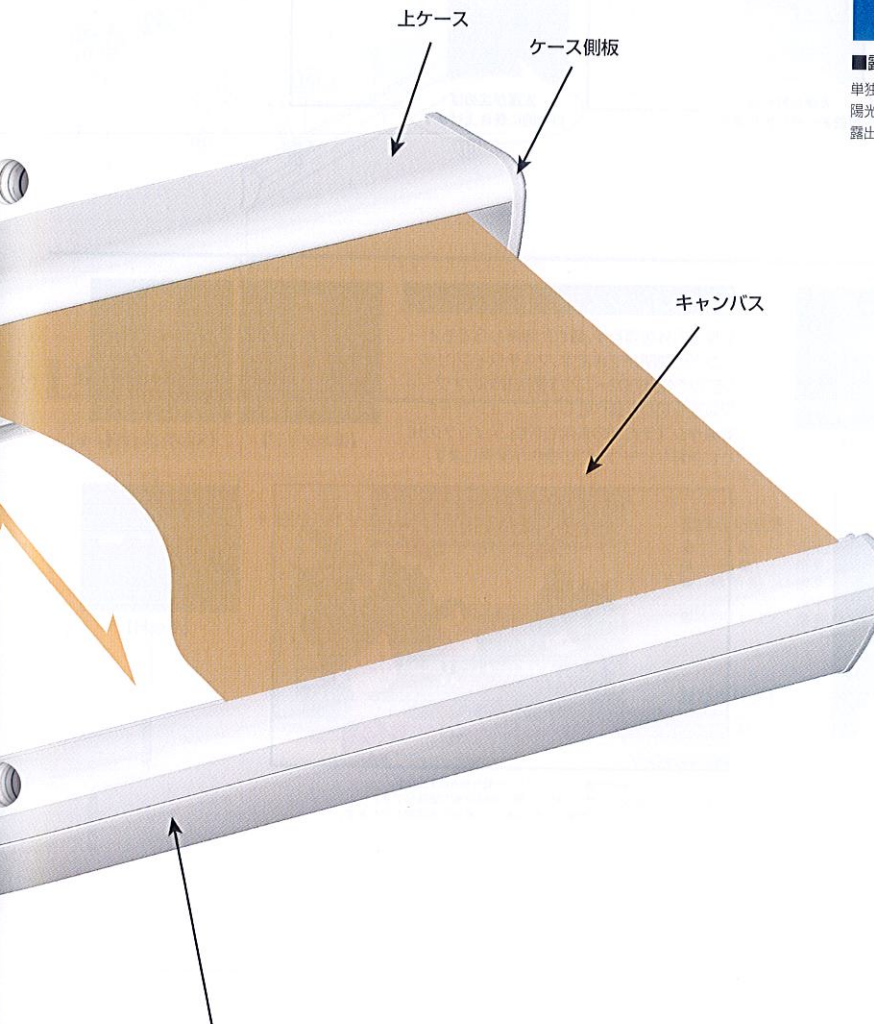
■露出鍵付スイッチ【特許出願済】
単独操作とSM1、CD4スイッチの外観は同じです。(結線方法は異なります)
露出タイプ、鍵付タイプのほかに埋込みタイプもございます。



■露出スイッチ【特許出願済】



■リモコン(標準タイプ)
標準リモコンの他にも複数台の登録が可能なマルチリモコン等もご用意しています。



■ボックス前枠
雨水の回り込み防止を考慮した形状に改良しました。



■ボックス前枠2ピースジョイント【特許出願済】
2ピース構造の採用により、前枠の下半分が後付けでき、施工時のアーム調整が容易になりました。

商業・公共・他施設
エルバーネ
シリーズ
ニュースーパーマキシム
スタンダードタイプ
ニュースーパーマキシム
ボックスタイプ
メロディー
ダブルバーネ

商業・公共・他施設
エルバーネ
シリーズ
ニュースーパーマキシム
スタンダードタイプ
ニュースーパーマキシム
ボックスタイプ
メロディー
ダブルバーネ

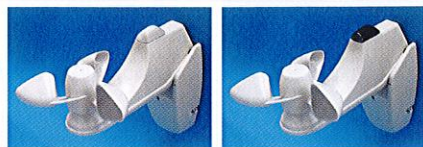
オプション

センサーオプション

【センサーシステム】

センサー制御によりオーニングを自動コントロールするシステム。強風を感知し保護機能により自動的に生地を巻取る風力センサー。日差しの状況を感じ、自動的に張出しや巻取りを行なう陽光センサー。人の手を煩わすことなく快適な空間をサポートします。また開閉スイッチ付で、マニュアル操作も可能です。

※風力センサー感知中は、陽光センサー、開閉スイッチ機能は働きます。 ※オプションで、リモコンシステムとの併用も可能。(SM1のみ)



【風力センサー】 【風力・陽光センサー】



【SM1】

商業・公共・他施設
エルバーネ
シリーズ
ニュースーパーマキシム
スタンダードタイプ
ニュースーパーマキシム
ボックスタイプ
メロディー
ダブルバーネ

コントロールオプション

【一斉操作システム】

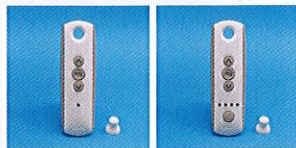
複数のオーニングをスイッチ1台で一斉に開閉することができるシステムです。専用スイッチを設置すれば、それぞれを個別操作することも可能です。また1台に対して複数のスイッチを設置したり、センサーシステムやリモコンシステムと組み合わせて使用することもできます。



【CD4】

【リモコンシステム】

部屋の内外を問わず、離れた場所からでもオーニングの開閉ができます。マルチタイプ(1つのリモコンで4台までのオーニングを個別に操作)のオプション設定も加わり操作性もアップ。センサーや一斉操作システムとの併用も可能。スイッチの代わりに手軽なリモコンでの操作が実現します。



【標準タイプ】 【マルチタイプ】



※スイッチ1台で一斉操作を行なう際は、オーニング台数分のCD4が必要となります。
※一斉操作用、個別操作用スイッチはCD4専用のスイッチが必要です。



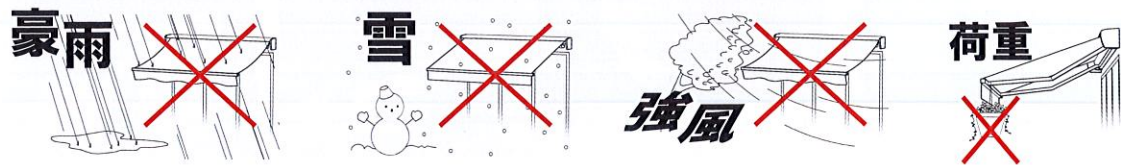
※リモコンによる送信距離は、コンクリート壁を抜んで約20m。
※リモコンは電波法に準じた特定小電力無線設備の認証品です。
※SM1・CD4と併用してお使いになる場合は、専用の受信機となります。



【受信機】

エルバーネ「ニュースーパーマキシム・ボックスタイプ」お取り扱い上の注意事項

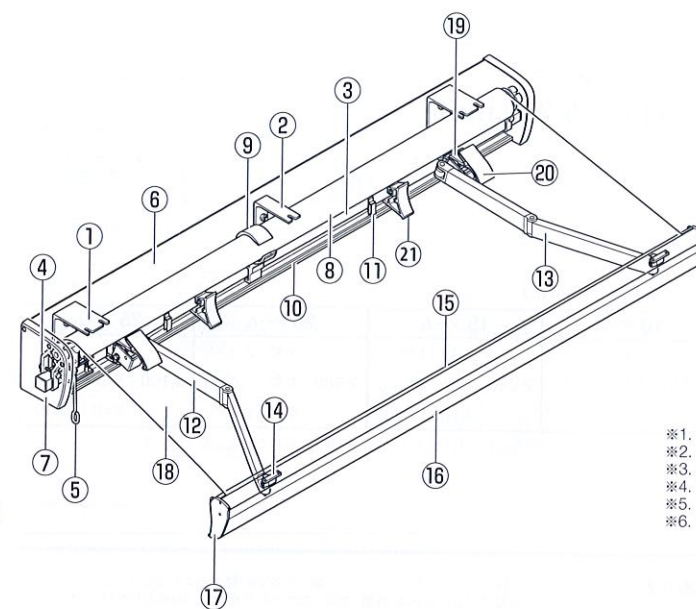
- 開閉操作は必ず周辺に障害物がない事を確認してから行ってください。
- 次の場合は必ずキャンバスを巻き取ってください。
 - 大雨、降雪時、又はそれが予想される時。
 - キャンバスがバタつくほどの強い風、又はそれが予想される時(目安として風速10m/s程度)。
 - 夜間及び留守にする時。
- キャンバス、フレーム等にぶら下がったり、物をぶら下げるなどの荷重をかけないでください。製品の破損原因となるおそれがあります。



- 開閉機器のモーター部分には雨水等が直接かからないようにしてください。
※保護ケースにより開閉機器のモーター部分へは雨水等が直接かからない構造になっていますが、完全防水構造ではありませんので、雨水等が保護ケース内に流れ込むような環境や配線の取り回しなどには注意が必要となります。
- 巻取サポートの設定がある開口(3.0間)の場合、使用キャンバスや設置条件により異音が発生する場合がありますが、使用上は支障がありませんのでご了承ください。
- 安全に長期間ご使用頂くために、製品の定期的な点検を推奨しています。点検、部品の交換、生地張替等、担当の販売店にお気軽にご相談ください。

製品資料(1)

基本構成図

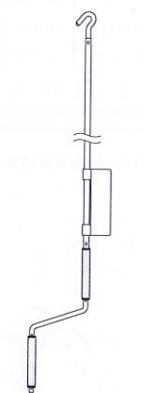


① 取付ブラケット		⑫ 左アーム	※5
② 補助ブラケット	※1	⑬ 右アーム	※5
③ ベースパイプ		⑭ 前枠金具	
④ エンドブラケット		⑮ 前枠	
⑤ 手動ギア	※2	⑯ 前枠カバー	
⑥ 上ケース		⑰ 前枠キャップ	
⑦ ケース側板		⑱ キャンバス	
⑧ 巻取パイプ		⑲ アームブラケット	※6
⑨ 巻取サポート	※3	⑳ 前枠ガイド	
⑩ 下ケース		㉑ アームストッパー	
⑪ 下ケースホルダー	※4		

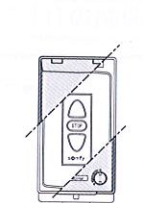
※1. 補助ブラケットは、W=3,435(1.75間用)より大きいサイズで使用します。
 ※2. 手動ギアは、手動タイプでの設定です。その他に電動、電手動タイプの設定もあります。
 ※3. 巻取サポートは、W=5,255(2.75間用)より大きいサイズで使用します。
 ※4. 下ケースホルダーは、間口サイズによって、数が異なります。
 ※5. アームの規格は、4種類です。
 ※6. アーム規格10~20と25とでは、形状(ベースパイプへの取付け方)が異なります。

操作部品

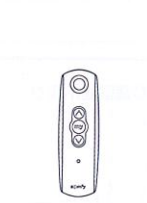
▼操作ハンドル



▼標準スイッチ



▼操作リモコン



■操作部品

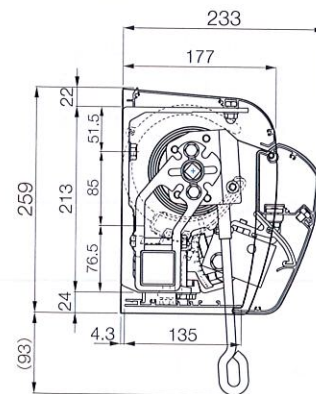
- 手動：操作ハンドルの長さを5種類から選んでください。
- 電動：標準スイッチが付属します。オプションで他のスイッチも選択できます。
- 電手動：標準スイッチが付属します。オプションで他のスイッチも選択できます。操作ハンドルの長さを5種類から選んでください。
- 電動リモコン：標準リモコンが付属します。オプションで他のリモコンも選択できます。

■操作ハンドルの長さ

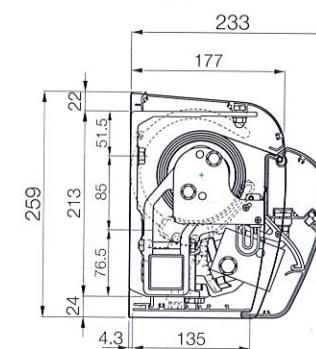
記号	100	145	170	195	220
長さ(mm)	1,000	1,450	1,700	1,950	2,200

断面図

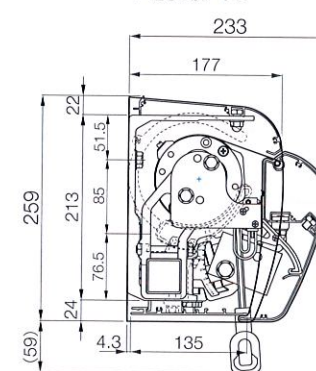
▼手動タイプ



▼電動タイプ



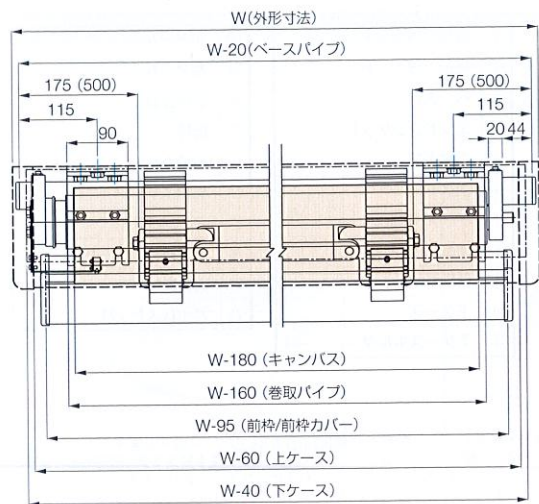
▼電手動タイプ



商業・公共・他施設
エルバーネ
シリーズ
ニュースーパーマキシム
スタンダードタイプ
ニュースーパーマキシム
ボックスタイプ
メロディー
ダブルバーネ

製品資料(2)

標準寸法図



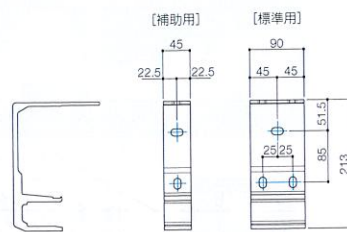
▼規格間口 W(外形寸法)
2,045 ~ 5,710 mm
(1.0間用) (3.0間用)

▼最小間口 W(外形寸法)

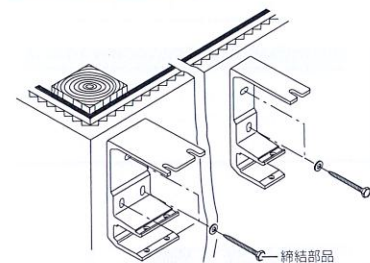
		10アーム	15アーム	20アーム	25アーム
1,770	手動 (1,550)	2,080	手動 (1,860)	2,580	手動 (2,880)
	電動 (1,615)		電動 (1,925)		電動 (2,945)
			電手動 (1,925)		電手動 (2,945)

※()寸法はアームブラケットを取付ブラケットの外側に設置した特殊な場合の納まりです。

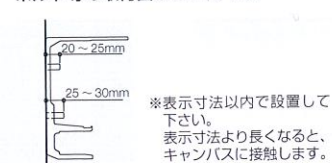
取付ブラケット寸法



標準納まり図



ボルト等の取付面からの寸法



※表示寸法以内で設置して下さい。表示寸法より長くなると、キャンバスに接触します。

※木造の場合、柱は10年以上維持できる十分な強度があり、100角以上の材料(松、樺、檜等)とし、コーチボルトを65mm以上は柱、梁材料に確実にねじ込んで締結して下さい。

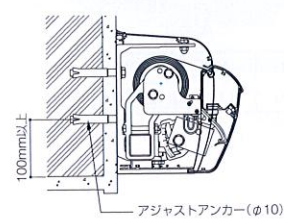
※取付ブラケットは、所定の位置に所定の数量を必ず設置して下さい。
※取付ブラケットは、重量・使用に耐えられる構造体に直接取り付けして下さい。
※取付ブラケットは、壁面に全体を密着させて取り付けして下さい。
取り付け部の変形は事故につながります。
※取付ブラケットは、必ず水平・垂直を出して取り付けして下さい。
曲がった状態だとベースパイプが設置出来なくなります。

参考締結部品一覧表

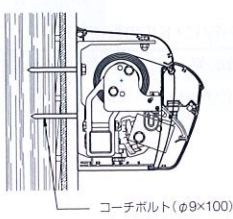
躯体	品種	サイズ	下穴径
木造	コーチねじ	φ9×100	φ6.5
RC造打放し	グリッパンアンカー	M10×40	φ14.5
	オールアンカー	M10×80	φ10.5
RC+モルタル等	アジャストアンカー	M10×80	φ15.0

標準納まり図

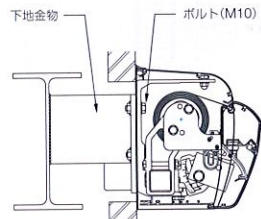
▼コンクリート造壁面納まり



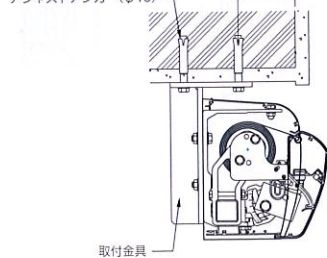
▼木造壁面納まり



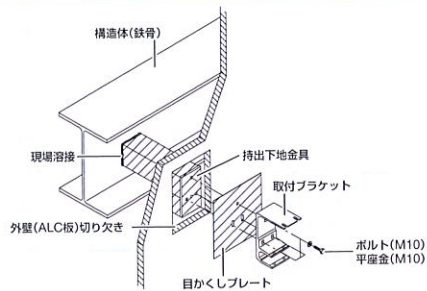
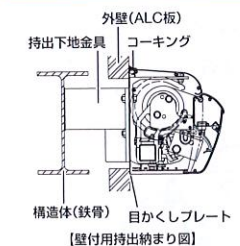
▼ALC造壁面納まり



▼コンクリート造天井納まり

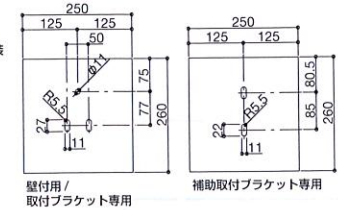


持出下地金具 (鉄骨造 / ALC 構造)

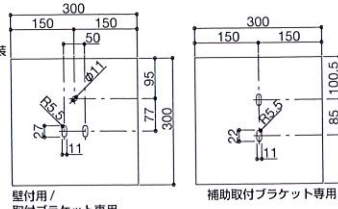


■目かくしプレート寸法(Newスーパーマキシム用)

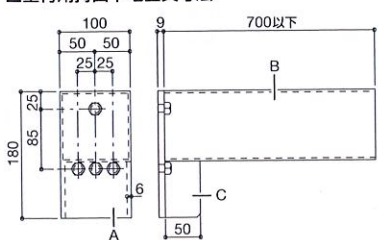
[1] 250 タイプ
●アルミ PL11.0
●表面ホワイト塗装



[2] 300 タイプ
●アルミ PL11.0
●表面ホワイト塗装



■壁付用持出下地金具寸法



A部材: PL19.0(4-M10ナット溶接)
B部材: □-100×100×t2.3
C部材: PL16.0
※補助取付ブラケット(45mm)も取り付けが可能です。
※下地金具はサビ止め処理を行って出荷となります。
※取付ブラケット装着用M10ボルトは、下地金具本体に含まれておりません。

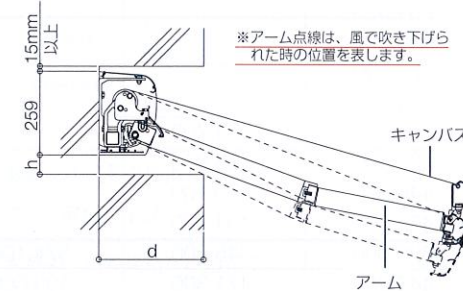
製品資料(3)

取付時の注意

[1] 取り付け高さ寸法の設定
取り付け部分の上下に障害物等がある場合は、取り付け位置に注意して下さい。

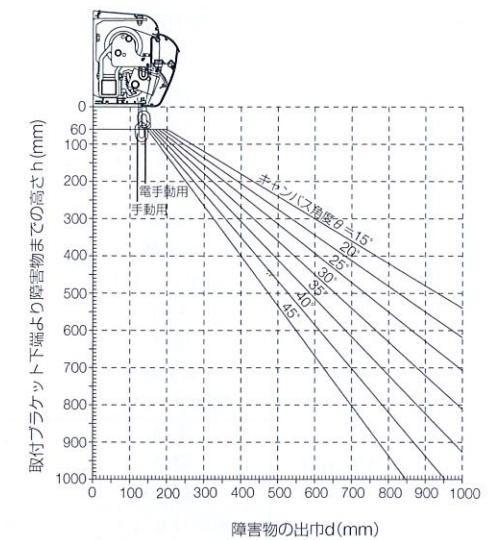
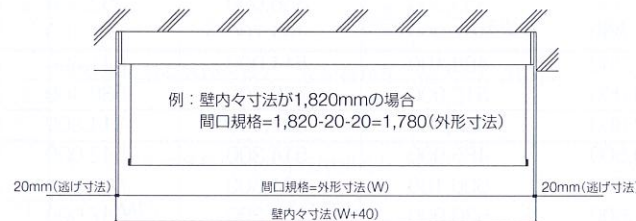
【上部に障害物がある場合】
製品上端と障害物下端との間を15mm以上確保して下さい。
上ケースが取り付けられない場合があります。

【下部に障害物がある場合】
製品下端と障害物上端(h)との間をh=60mm以上確保して下さい。
また、駆動方式により製品下端と障害物上端(h)及び障害物の出巾(d)を右図を参考に設定して下さい。 ※目安寸法となります



[2] 外形寸法の設定
間口規格は、外形寸法(上ケース側板外々)を基準としています。

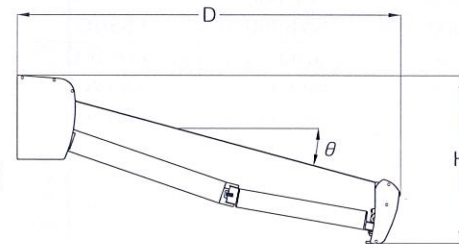
【抽壁のある壁面等に設置する場合】



例: キャンバス角度15°で障害物の出巾(d)が600mmの場合、h寸法は300mm以上確保。

[3] 取り付け場所の制限
取り付け場所は、地面から16m以下(4~5階)を基準として取り付けして下さい。強風の影響を受けやすい場所への取り付けは、お避け下さい。

出巾(D)と勾配(H)の関係



■勾配寸法表

角度(θ)	10アーム		15アーム		20アーム		25アーム	
	D	H	D	H	D	H	D	H
15°	1,172	511	1,527	607	1,996	733	2,472	860
20°	1,144	599	1,489	724	1,949	892	2,408	1,059
25°	1,108	682	1,441	838	1,884	1,045	2,327	1,251
30°	1,064	762	1,382	946	1,806	1,191	2,229	1,435
35°	1,013	837	1,314	1,048	1,715	1,329	2,115	1,609
40°	955	907	1,237	1,143	1,612	1,458	1,987	1,772
45°	892	970	1,152	1,230	1,498	1,577	1,844	1,922

※[]の範囲は標準設定外です。
屋内でのご使用を除き、雨がたまる恐れのある屋外で使用される場合は保証対象外となります。
※表内の数値は参考値です。設置時の目安としてご使用ください。
※途中使用すると雨がたまりやすくなりますので、ご注意ください。

重量表

間口規格 外形寸法	機能 区分	アーム規格			
		1.0m	1.5m	2.0m	2.5m
2,045mm (1.0間用)	手動	32.0	—	—	—
	電動	33.8	—	—	—
	電手動	34.5	—	—	—
2,525mm (1.25間用)	手動	37.1	38.3	—	—
	電動	38.9	40.0	—	—
	電手動	39.6	40.7	—	—
2,980mm (1.5間用)	手動	41.9	43.2	46.2	—
	電動	43.7	45.0	48.0	—
	電手動	44.4	45.7	48.7	—
3,435mm (1.75間用)	手動	46.8	48.2	51.3	54.1
	電動	48.6	50.0	53.1	55.9
	電手動	49.3	50.7	53.8	56.6
3,890mm (2.0間用)	手動	51.7	53.1	56.3	59.3
	電動	53.5	54.9	58.1	61.1
	電手動	54.2	55.6	58.8	61.8

間口規格 外形寸法	機能 区分	アーム規格			
		1.0m	1.5m	2.0m	2.5m
4,345mm (2.25間用)	手動	57.2	58.8	62.1	65.1
	電動	59.0	60.6	63.9	66.9
	電手動	59.7	61.3	64.6	67.6
4,800mm (2.5間用)	手動	62.1	63.8	67.1	70.3
	電動	63.9	65.5	68.9	72.0
	電手動	64.6	66.2	69.6	72.7
5,255mm (2.75間用)	手動	66.9	68.7	72.2	75.4
	電動	68.7	70.5	74.0	77.2
	電手動	69.4	71.2	74.7	77.9
5,710mm (3.0間用)	手動	71.8	73.7	77.2	80.6
	電動	73.6	75.5	79.0	82.3
	電手動	74.3	76.2	79.7	83.0

※重量は、オリジナルキャンバス(420g/m²)を含んだ本体重量です。