

メロディー

特長(1)

曲面形状の前枠と部品構成を簡素化した、汎用型オーニング。
 広範囲な間口対応と垂直使用可能な生地勾配で、多様な空間にアプローチします。

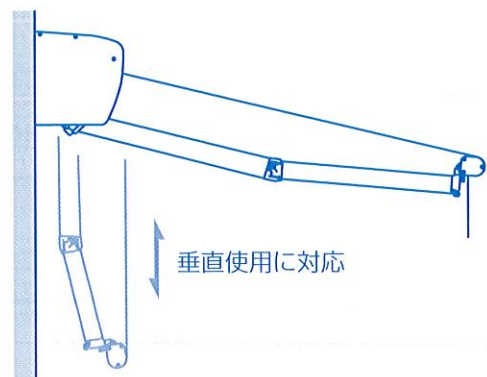
エルバーネシリーズの汎用型オーニング。22mの広範囲な間口対応と垂直使用可能な生地勾配が魅力。
 メロディーは、曲面形状の前枠&部品構成を簡素化した意匠性と対応力で、幅広いニーズに柔軟にお応えします。



キャンパス メロディー-ME501 (ホワイト)

メロディー

- 間口(W) : 2,045 ~ 22,090 mm
- 出巾(D) : 1.0 / 1.5 / 2.0 / 2.5 / 3.0 m
- 勾配(Δ) : 15° ~ 90° ※5° 間隔 (垂直使用可)
- 操作方法 : 手動 / 電動 / 電手動 / 電動リモコン
- 取付高さ : GLから12m以下(3~4階)
※地面から12mを超えて取付けの場合は、別途ご相談ください。

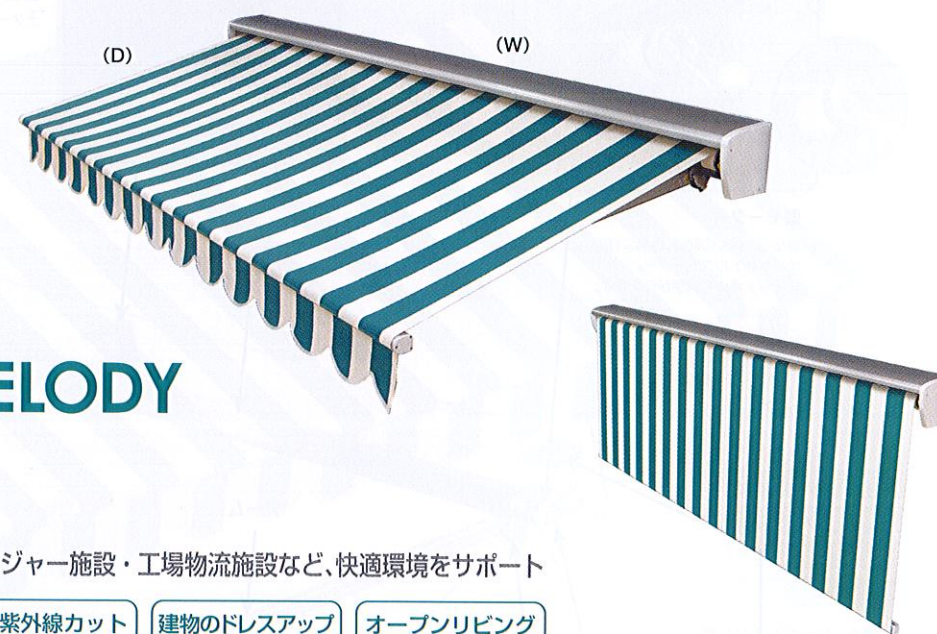


Melody

特長(2)



〈垂直使用〉



商業施設・公共施設・レジャー施設・工場物流施設など、快適環境をサポート

- 空間の有効活用
- 有害紫外線カット
- 建物のドレスアップ
- オープンリビング
- 熱中症対策
- 冷房病予防
- プライバシー保護
- 喫煙スペースに



キャンパス ジャガールアート・SA14 (ストライプ)



商業・公共・他施設

エルバーネ
シリーズ

ニュースーパーマキシム
スタンダードタイプ

ニュースーパーマキシム
ボックスタイプ

メロディー

ダブルバーネ

ダブルバーネ

商業・公共・他施設

エルバーネ
シリーズ

ニュースーパーマキシム
スタンダードタイプ

ニュースーパーマキシム
ボックスタイプ

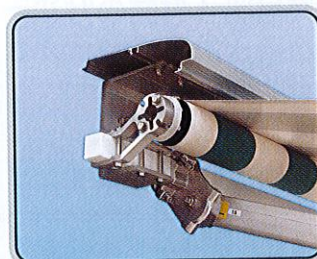
メロディー

ダブルバーネ

ダブルバーネ

メロディー

特長(3)



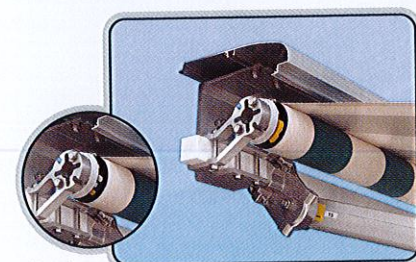
■受信機内蔵モーター(アルタス)
リモコン操作で開閉が行えます。



■電手動兼用モーター
停電などの非常時には、手動で開閉操作ができます。
(ギア比27:1/55:1)



■手動ギア【特許出願済】
テンバル独自の逆転防止機構を標準装備。キャンバス破損の心配がありません。フリーセッティングにより装着も簡単。ギア比15:1で耐久性も向上、巻き上げ力も30%軽減(当社比)しました。

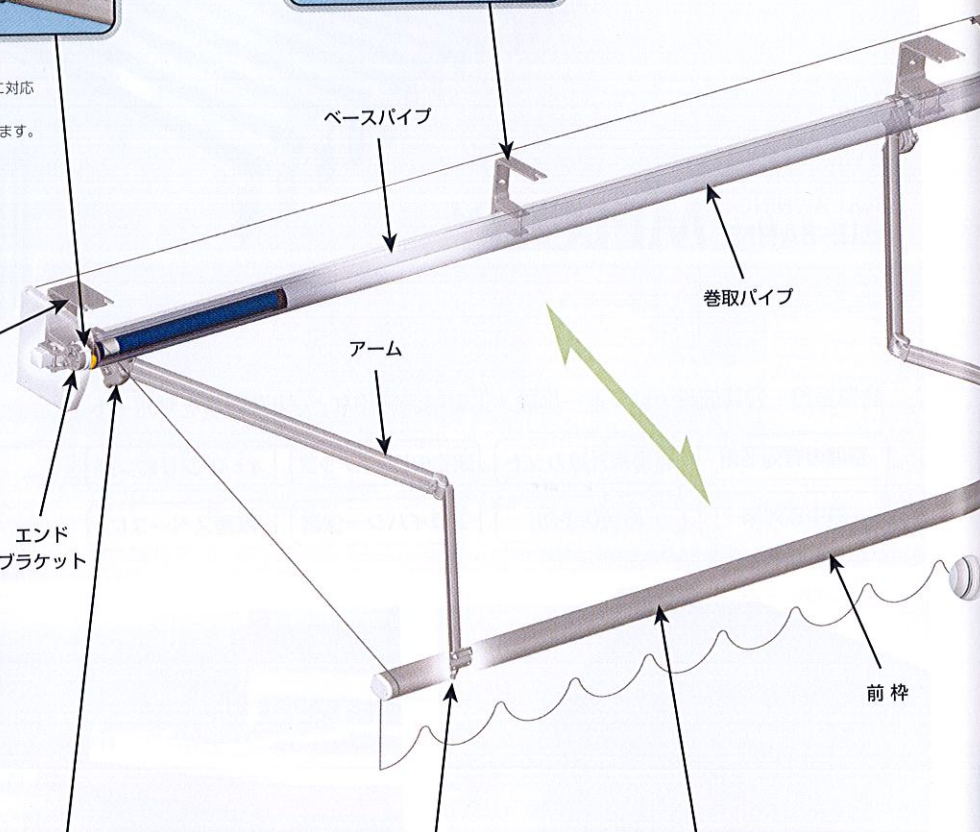


リミットスイッチ

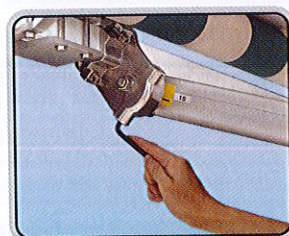
■モーター
規格内すべての開口、出幅に対応可能な高トルクモーター。スイッチ操作で開閉が行えます。



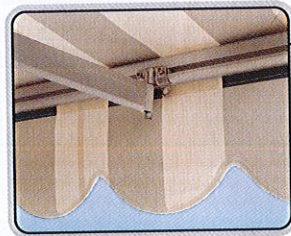
■上ケース用補助取付ブラケット
上ケースのたわみをおさえます。



■上ケース用取付ブラケット
上ケースをボルト・ナットで固定します。



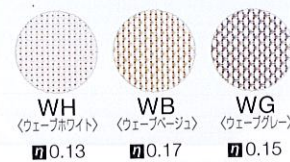
■アームブラケット(90°まで対応)
上下のボルトでキャンバスの角度を調整し、アームを固定します。



■前枠金具



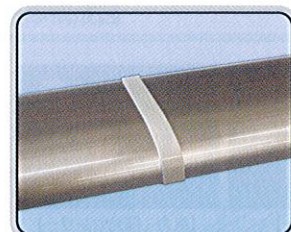
■ローリングシェード前枠(オプション) ※二連装まで対応。
西日などの直射日光から視界を妨げることなく商品を守ります。(ウェーブキャンバス仕様の場合)又、操作ハンドルは5種類の長さから選べます。(ギア比3:1)



■ウェーブキャンバス: 3色(オプション)
※J値(日射熱取得率)は、複層ガラスと各メッシュキャンバスとの組み合わせにより換算した値です。
※印刷のため実物とは多少の色相差がありますのでご注意ください。

Melody

特長(4)



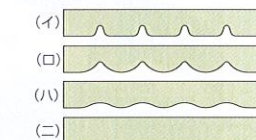
■上ケースジョイントカバー
二連装・三連装・四連装の場合に使用し、広範囲な開口に対応します。



■巻取サポート
巻取パイプのたわみ、はずれを確実におさえます。



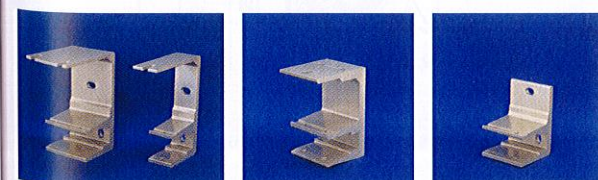
■振動センサー(アルタス専用オプション)
風によるオーニングの揺れを感知して、キャンバスを巻き取る自動装置。強風対策に。
(※ローリングシェード前枠との併用はできません)



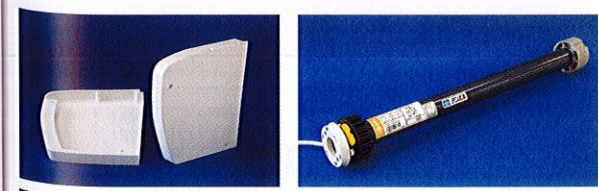
■フリルパターン: 4種
前垂れ生地、4種類の形状から選択可能。

【特長】

- ・高角度に対応したアームブラケットにより、キャンバス角度15°~90°を実現。
- ・ワイドな4連装で、22mまでの広範囲を1台でカバー。
- ・シンプルなデザインと多様性、コストパフォーマンスに優れた製品です。



■上ケース用取付ブラケット ■天井付用取付ブラケット ■壁付用取付ブラケット
■上ケース用補助取付ブラケット



■ケース側板 ■モーター



■クラックハンドル ハンドルの長さは5種類の中からお選び下さい。
■クラックハンドル専用ホルダー(オプション)



■露出鍵付スイッチ【特許出願済】 ■露出スイッチ【特許出願済】 ■リモコン(標準タイプ)
単独操作とSM1、CD4スイッチの外観は同じです。(結露方法は異なります) 陽光センサー付きの場合は、別途専用スイッチとなります。
標準リモコンの他にも複数台の登録可能なマルチリモコン等もご用意しています。

- 商業・公共・他施設
- エルバーネシリーズ
- ニュースーパーマキシムスタンダードタイプ
- ニュースーパーマキシムボックスタイプ
- メロディー
- ダブルバーネ

- 商業・公共・他施設
- エルバーネシリーズ
- ニュースーパーマキシムスタンダードタイプ
- ニュースーパーマキシムボックスタイプ
- メロディー
- ダブルバーネ

メロディー

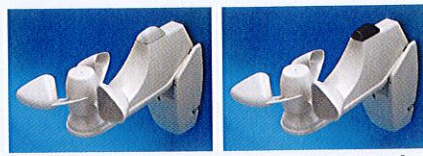
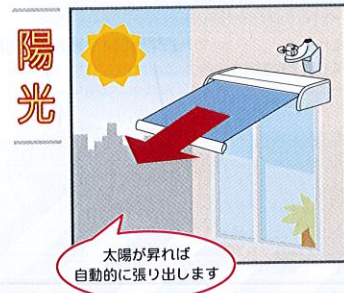
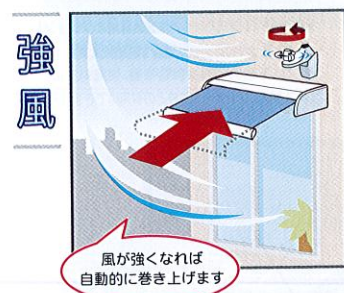
オプション

センサーオプション

【センサーシステム】

センサー制御によりオープニングを自動コントロールするシステム。強風を感じし保護機能により自動的に生地を巻取る風力センサーと振動センサー、日差しの状況を感じ、自動的に張出しや巻取りを行なう陽光センサー。人の手を煩わすことなく快適な空間をサポートします。また開閉スイッチ付で、マニュアル操作も可能です。

※風力センサー感知中は、陽光センサー、開閉スイッチ機能は動きません。 ※オプションで、リモコンシステムとの併用も可能。(SM1のみ) ※振動センサーは、スタンダードタイプのアルタス専用のみとなります。



【風力センサー】 【風力・陽光センサー】



【SM1】



【振動センサー】

コントロールオプション

【一斉操作システム】

複数のオープニングをスイッチ1台で一斉に開閉することができるシステムです。専用スイッチを設置すれば、それぞれを個別操作することも可能です。また1台に対して複数のスイッチを設置したり、センサーシステムやリモコンシステムと組み合わせて使用することもできます。



【CD4】

【リモコンシステム】

部屋の内外を問わず、離れた場所からでもオープニングの開閉ができます。マルチタイプ(1つのリモコンで4台までのオープニングを個別に操作)のオプション設定も加わり操作性もアップ。センサーや一斉操作システムとの併用も可能。スイッチの代わりに手軽なりモコンでの操作が実現します。



【標準タイプ】



【マルチタイプ】



【陽光ON/OFF切替機能付】
※電動リモコンタイプ専用。



【受信機】



※スイッチ1台で一斉操作を行なう際は、オープニング台数分のCD4が必要となります。
※一斉操作用、個別操作用スイッチはCD4専用のスイッチが必要です。



※リモコンによる送信距離は、コンクリート壁を挟んで約20m。
※本リモコンは電波法に準じた特定小電力無線設備の認証品です。
※SM1・CD4と併用してお使いになる場合は、専用の受信機となります。

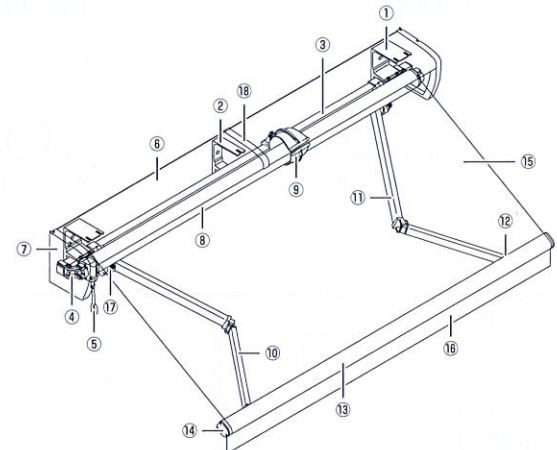
エルバーネ「メロディー」お取り扱い上の注意事項

- 開閉操作は必ず周辺に障害物がない事を確認してから行ってください。
- 次の場合は必ずキャンバスを巻き取ってください。
 - 大雨、降雪時、又はそれが予想される時。
 - キャンバスがバタつくほどの強い風、又はそれが予想される時(※目安として風速10m/s程度)。
 - 夜間及び留守にする時。
- キャンバス、フレーム等にぶら下がったり、物をぶら下げるなどの荷重をかけないでください。製品の破損原因となるおそれがあります。
- 開閉機器のモーター部分には雨水等が直接かからないようにしてください。
※保護ケースにより開閉機器のモーター部分へは雨水等が直接かからない構造になっていますが、完全な防水構造ではありませんので、雨水等が保護ケース内に流れ込むような環境や配線の取り直しなどには注意が必要となります。
- 巻取サポートの設定がある間口(3.0間以上)の場合、使用キャンバスや設置条件により異音が発生する場合がありますが、使用上は支障ありませんのでご了承ください。
- 安全に長期のご使用頂くために、製品の定期的な点検を推奨しています。点検、部品の交換、生地の手直し等、担当の販売店にお気軽にご相談ください。

Melody

製品資料(1)

基本構成図



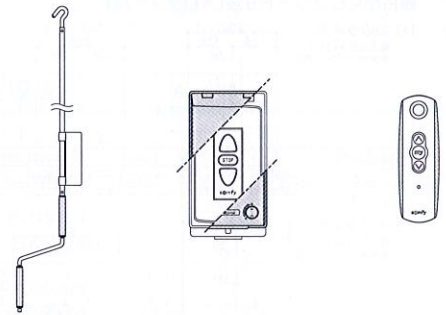
No.	名称	
①	上ケース用取付ブラケット	※1
②	上ケース用補助取付ブラケット	※2
③	ベースパイプ	
④	エンドブラケット	
⑤	手動ギア	※3
⑥	上ケース	※4
⑦	上ケース側板	※4
⑧	巻取パイプ	
⑨	巻取サポート	※5
⑩	アーム(左)	※6
⑪	アーム(右)	※6
⑫	前枠金具	
⑬	前枠	
⑭	前枠キャップ	
⑮	キャンバス	
⑯	フリル	
⑰	アームブラケット	
⑱	上ケースジョイントカバー	※7

■フリルパターン
前垂れ生地。4種類の中から選べます。
(イ)
(ロ)
(ハ)
(ニ)

- ※1. 取り付け方法によって、壁付用、上ケース用、天井付用の3種類の設定があります。
- ※2. 間口規格によっては、使用しない場合もあります。(上ケース設定時のみ)
- ※3. 手動ギアは手動タイプでの設定です。その他に電動、電手動タイプの設定もあります。
- ※4. 上ケース側板は上ケースのセット部品です。
- ※5. 間口規格によっては、使用しない場合もあります。
- ※6. アームの規格は、10、15、20、25、30の5種類です。
- ※7. 2~4連装で、上ケース設定の場合です。

操作用部品

- ▼操作ハンドル
- ▼標準スイッチ
- ▼操作リモコン

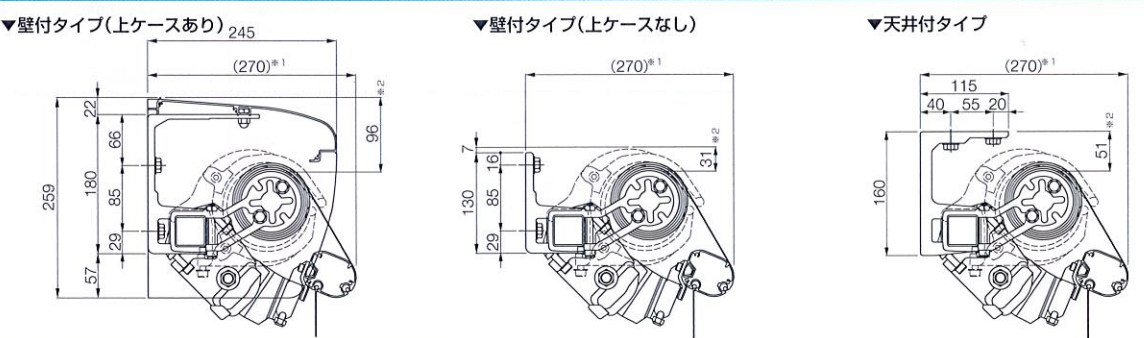


■操作用部品
● 手動 : 操作ハンドルの長さを5種類から選んでください。
● 電動 : 標準スイッチが付属します。オプションで他のスイッチも選択できます。
● 電手動 : 標準スイッチが付属します。オプションで他のスイッチも選択できます。
● 電動リモコン : 標準リモコンが付属します。オプションで他のリモコンも選択できます。

■操作ハンドルの長さ

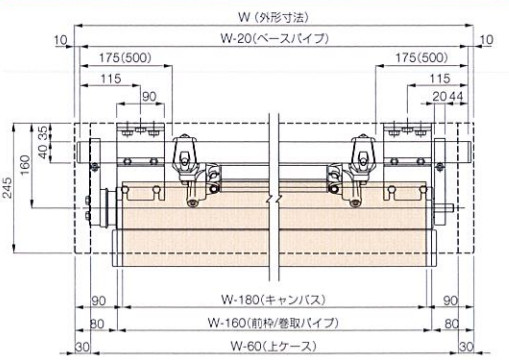
記号	100	145	170	195	220
長さ(mm)	1,000	1,450	1,700	1,950	2,200

断面図



- ※1: () 内寸法はキャンバスの収納状況、設置角度により異なります。
- ※2: 本体上部から巻取パイプ上部までの寸法を表します。

標準寸法図



▼間口規格 W(外形寸法)
2,045 ~ 22,090 mm
(1.0間用) (12.0間用)

▼最小間口寸法(外形寸法)W (単位: mm)

		10アーム	15アーム	20アーム	25アーム	30アーム
1,710	手動(1,460)	手動(1,940)	手動(2,430)	手動(2,960)	手動(3,450)	
	電動(1,475)	電動(1,955)	電動(2,445)	電動(2,975)	電動(3,465)	
	電手動(1,470)	電手動(1,950)	電手動(2,440)	電手動(2,970)	電手動(3,460)	

※() 寸法はアームブラケットを取付ブラケットの外側に設置した特殊な場合の納まりです。

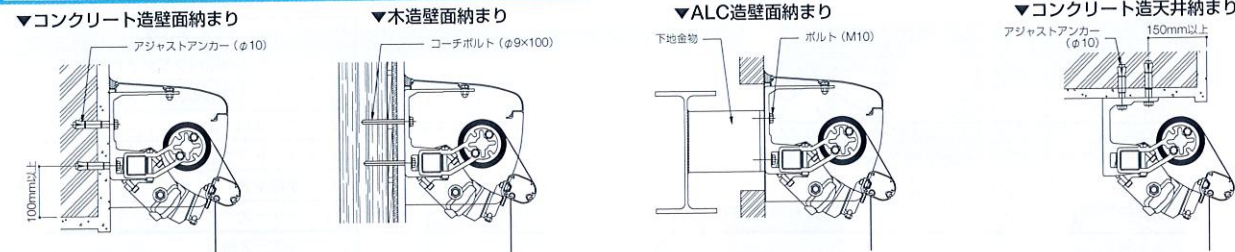
- 商業・公共・他施設
- エルバーネシリーズ
- ニュースーパーマキシムスタンダードタイプ
- ニュースーパーマキシムボックスタイプ
- メロディー
- ダブルバーネ

- 商業・公共・他施設
- エルバーネシリーズ
- ニュースーパーマキシムスタンダードタイプ
- ニュースーパーマキシムボックスタイプ
- メロディー
- ダブルバーネ

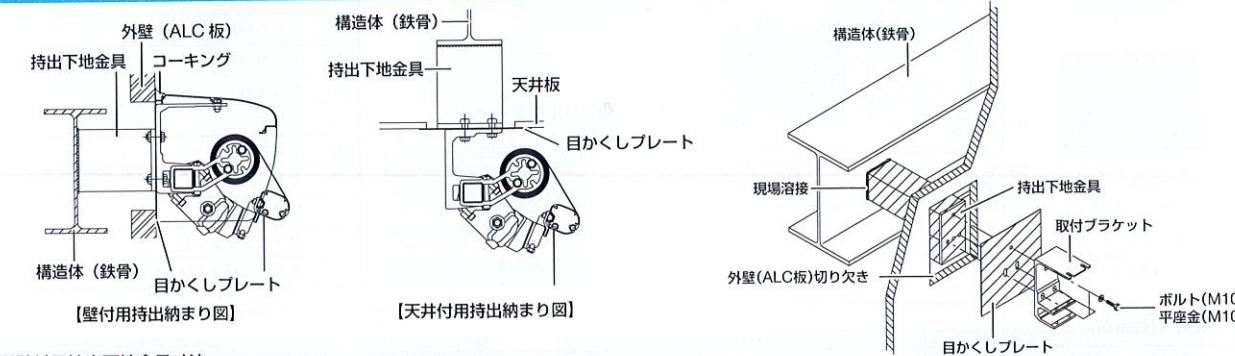
メロディー

製品資料(2)

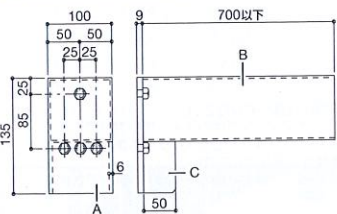
標準納まり図



持出下地金具 (鉄骨造 / ALC 構造)

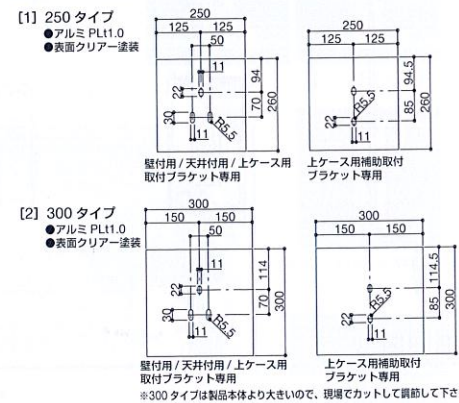


■壁付用持出下地金具寸法

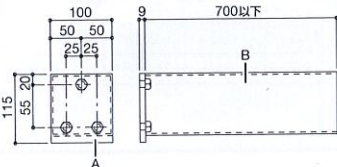


A部材: PL19.0(4-M10ナット溶接)
B部材: □-100×100×12.3
C部材: PL16.0
※上ケース用/上ケース用補助取付ブラケット(巾90mm/45mm)も取り付けが可能です。
※下地金具はサビ止め処理を行って出荷となります。
※取付ブラケット装着用M10ボルトは、下地金具本体に含まれておりません。

■目かくしプレート寸法(メロディー用)



■天井付用持出下地金具寸法



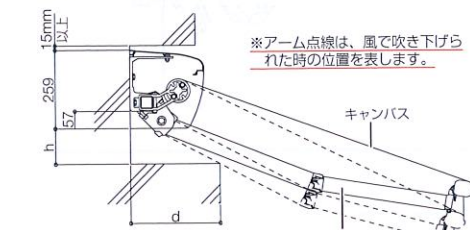
A部材: PL19.0(3-M10ナット溶接)
B部材: □-100×100×12.3
※下地金具はサビ止め処理を行って出荷となります。
※取付ブラケット装着用M10ボルトは、下地金具本体に含まれておりません。
※天井付の場合、上向き溶接と別に補強部材を用い、下向き溶接 又は 水平溶接を行ってください。

取付時の注意

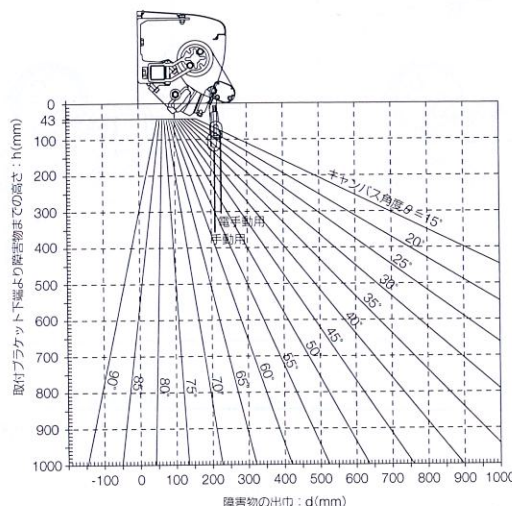
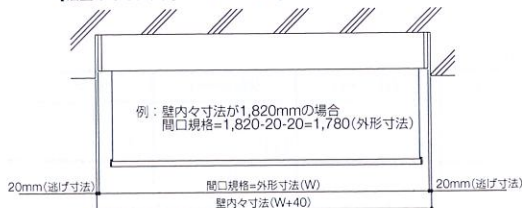
[1] 取り付け部高さ寸法の設定
取り付け部分の上下に障害物等がある場合は、取り付け位置に注意して下さい。

【上部に障害物がある場合】
製品上端と障害物下端との間を15mm以上確保して下さい。
上ケースが取り付けられない場合があります。

【下部に障害物がある場合】
製品下端と障害物上端(h)との間をh=43mm以上確保して下さい。
また、駆動方式により製品下端と障害物上端(h)及び障害物の出巾(d)を右図を参考に設定して下さい。 ※目安寸法となります



[2] 外形寸法の設定
開口規格は、外形寸法(上ケース側板外々)を基準としています。
【抽気のある壁面等に設置する場合】



例: キャンバス角度55°で障害物の出巾(d)が300mmの場合、h寸法は500mm以上確保。

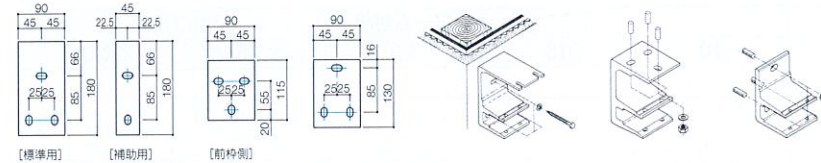
[3] 取り付け場所の制限
取り付け場所は、地面から12m以下(3~4階)を基準として取り付けて下さい。強風の影響を受けやすい場所への取り付けは、お避け下さい。

Melody

製品資料(3)

取付ブラケット寸法

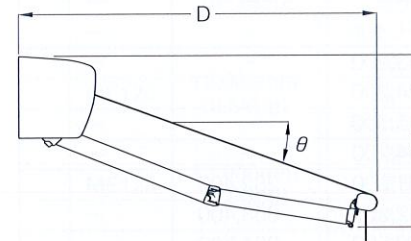
▼上ケース用 ▼天井付用 ▼壁付用 ▼木造の場合 ▼コンクリート天井納まり ▼コンクリート造の場合



参考締結部品一覧表

部材	品名	サイズ	下穴径
木造	コーチねじ	φ9×100	φ6.5
RC造打放し	グリップアンカー	M10×40	φ14.5
	オールアンカー	M10×80	φ10.5
RC+モルタル等	アジャストアンカー	M10×80	φ15.0

勾配寸法表



(単位: mm)

角度(θ)	10アーム		15アーム		20アーム		25アーム		30アーム	
	D	H	D	H	D	H	D	H	D	H
15°	1,142	459	1,601	581	2,068	705	2,548	834	3,008	957
20°	1,126	541	1,573	702	2,027	866	2,494	1,036	2,942	1,199
25°	1,103	621	1,533	820	1,971	1,024	2,422	1,233	2,854	1,434
30°	1,071	699	1,483	935	1,902	1,176	2,332	1,423	2,745	1,661
35°	1,033	774	1,423	1,045	1,818	1,321	2,226	1,605	2,616	1,878
40°	987	845	1,351	1,149	1,722	1,458	2,102	1,777	2,467	2,083
45°	934	913	1,270	1,247	1,612	1,587	1,963	1,938	2,300	2,275
50°	874	975	1,179	1,337	1,490	1,706	1,809	2,086	2,116	2,451
55°	807	1,032	1,080	1,419	1,357	1,814	1,642	2,220	1,915	2,610
60°	734	1,085	971	1,496	1,213	1,914	1,461	2,344	1,700	2,757
65°	656	1,137	856	1,567	1,060	2,004	1,270	2,454	1,471	2,886
70°	571	1,182	734	1,628	899	2,081	1,069	2,548	1,232	2,996
75°	483	1,219	606	1,677	731	2,143	859	2,623	983	3,083
80°	391	1,248	473	1,715	557	2,190	643	2,679	726	3,148
85°	296	1,269	337	1,741	379	2,221	423	2,716	464	3,190
90°	199	1,280	199	1,753	199	2,236	199	2,732	199	3,208

[2014.12]

※ の範囲は標準設定外です。屋内での使用を除き、雨がたまる恐れのある壁外で使用される場合は保証対象外となります。
※天井納まりのH寸法は45mm、壁付納まりのH寸法は65mmをそれぞれ右記の数値より減算してください。
※表内の数値は参考値ですので、設置時の目安としてご使用ください。
※途中使いをする時雨がたまりやすくなりますので、ご注意ください。

重量表

(単位: kg)

開口規格 外形寸法	機能区分	アーム規格				
		1.0m	1.5m	2.0m	2.5m	3.0m
2,045mm (1.0間用)	手動	21.0	—	—	—	—
	電動	22.6	—	—	—	—
	電手動	23.6	—	—	—	—
2,525mm (1.25間用)	手動	24.4	25.2	—	—	—
	電動	26.0	26.8	—	—	—
	電手動	27.0	27.8	—	—	—
2,980mm (1.5間用)	手動	27.5	28.5	30.3	—	—
	電動	29.1	30.0	31.9	—	—
	電手動	30.1	31.0	32.9	—	—
3,435mm (1.75間用)	手動	30.7	31.8	33.7	38.8	—
	電動	32.3	33.4	35.3	40.4	—
	電手動	33.3	34.4	36.3	41.4	—
3,890mm (2.0間用)	手動	33.9	35.0	37.1	42.3	44.0
	電動	35.5	36.6	38.6	43.9	45.6
	電手動	36.5	37.6	39.6	44.9	46.6
4,345mm (2.25間用)	手動	37.8	39.0	41.1	46.4	48.2
	電動	39.3	40.6	42.7	48.0	49.8
	電手動	40.3	41.6	43.7	49.0	50.8
4,800mm (2.5間用)	手動	40.9	42.3	44.5	49.9	51.8
	電動	42.5	43.9	46.1	51.5	53.4
	電手動	43.5	44.9	47.1	52.5	54.4
5,255mm (2.75間用)	手動	44.1	45.5	47.8	53.4	55.3
	電動	45.7	47.1	49.4	55.0	56.9
	電手動	46.7	48.1	50.4	56.0	57.9
5,710mm (3.0間用)	手動	47.3	48.8	51.2	56.8	58.9
	電動	48.9	50.4	52.8	58.4	60.5
	電手動	49.9	51.4	53.8	59.4	61.5
5,965mm (3.25間用)	手動	49.1	50.6	53.1	58.8	60.9
	電動	50.7	52.2	54.7	60.4	62.5
	電手動	51.7	53.2	55.7	61.4	63.5

※重量は、オリジナルキャンバス(420g/m²)を含んだ本体重量です。
※上ケース付の場合は2.1kg/m²として計算し、表内の数値に計算してください。
※ローリングシェード前枠の場合は2.0kg/m²として計算し、表内の数値に計算してください。
※二連装の手動の場合、開口・アーム規格によっては巻取り操作が重い場合があります。
※電動でリモコン内蔵式(アルタス仕様)の場合では0.2kg重量が重くなります。

(単位: kg)

開口規格 外形寸法	機能区分	アーム規格				
		1.0m	1.5m	2.0m	2.5m	3.0m
6,620mm (3.5間用)	手動	61.4	63.5	67.3	72.6	75.3
	電動	64.6	66.7	70.5	75.8	78.5
	電手動	65.6	67.7	71.5	76.8	79.5
7,530mm (4.0間用)	手動	67.8	70.0	74.0	79.5	82.4
	電動	70.9	73.2	77.2	82.7	85.6
	電手動	71.9	74.2	78.2	83.7	86.6
8,440mm (4.5間用)	手動	74.1	76.6	80.8	86.1	89.5
	電動	77.3	79.8	84.0	89.4	92.7
	電手動	78.3	80.8	85.0	90.6	93.7
9,350mm (5.0間用)	手動	80.5	83.1	87.5	92.4	95.4
	電動	83.7	86.3	90.7	95.6	98.6
	電手動	84.7	87.3	91.7	96.6	99.6
10,260mm (5.5間用)	手動	88.2	91.0	95.6	100.6	103.6
	電動	91.4	94.2	98.8	103.8	106.8
	電手動	92.4	95.2	99.8	104.8	107.8
11,170mm (6.0間用)	手動	94.5	97.6	102.3	107.6	110.7
	電動	97.7	100.7	105.5	110.8	113.9
	電手動	98.7	101.7	106.5	111.8	114.9
12,080mm (6.5間用)	電動	112.4	115.7	121.9	127.8	132.1
	電手動	113.4	116.7	122.9	128.8	133.1
	電動	118.5	122.3	128.7	134.7	139.2
12,990mm (7.0間用)	電動	119.5	123.3	129.7	135.7	140.2
	電手動	124.9	128.8	135.4	141.7	146.3
	電動	125.9	129.8	136.4	142.7	147.3
13,900mm (7.5間用)	電動	131.2	135.4	142.1	148.6	154.4
	電手動	132.2	136.4	143.1	149.6	155.4
	電動	139.6	143.9	150.9	157.6	163.5
14,810mm (8.0間用)	電動	140.6	144.9	151.9	158.6	164.5
	電手動	145.9	150.5	157.7	164.5	170.5
	電動	146.9	151.5	158.7	165.5	171.5
15,720mm (8.5間用)	電動	159.3	164.4	173.0	—	—
	電手動	160.3	165.4	174.0	—	—
	電動	165.7	170.9	179.7	—	—
16,630mm (9.0間用)	電動	166.7	171.9	180.7	—	—
	電手動	172.0	177.5	186.5	—	—
	電動	173.0	178.5	187.5	—	—
17,540mm (9.5間用)	電動	178.4	184.0	193.2	—	—
	電手動	179.4	185.0	194.2	—	—
	電動	187.4	193.3	202.6	—	—
18,450mm (10.0間用)	電動	188.4	194.3	203.6	—	—
	電手動	193.8	199.8	209.4	—	—
	電動	194.8	200.8	210.4	—	—

商業・公共・他施設

エルバーネ シリーズ

ニュースーパーマキシム
スタンダードタイプ

ニュースーパーマキシム
ボックスタイプ

メロディー

ダブルバーネ