

タカシート (のれんタイプ)

POINT

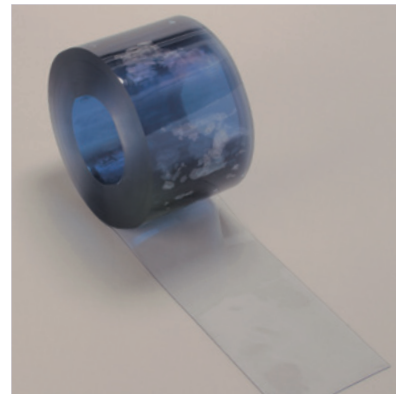
- 1 快適性** 防音・防塵・防虫・防湿に優れた効果を発揮します。用途にあわせて設置が可能です。
- 2 安全性** シートは透明で見通しが良いため、人や運搬車、作業車が通行する際の衝突を防止します。また、シートの角を落とす(ラウンドエッジ加工)など安全面も考慮しています。
- 3 省エネ効果** 冷気・暖気の逃げを最小限に抑え、冷暖房効果を高めます。冷凍室の間仕切りに使用すれば、温度の異なる冷凍室が簡単に実現します。

シートの種類 / 規格

タカシート (フラットタイプ)

※単位重量=幅なり1m当たり

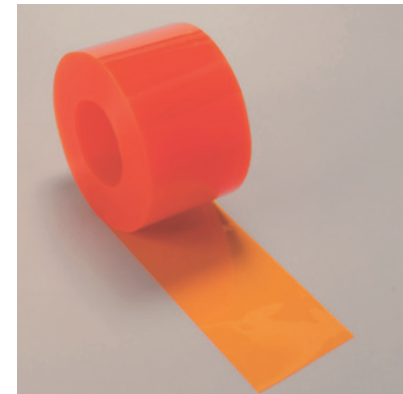
●帯電防止透明



厚み (mm)	規格 (mm)	巻数 (m)		単位重量 (kg/m)
		12	30	
2	100	—	○	0.3
	200	○	○	0.5
	300	○	○	0.8
	915	○	—	2.4
3	200	○	○	0.8
	300	○	○	1.2
4	915	○	—	3.6
	300	—	○	1.6
1	915	○	—	1.2
	1830	○	—	2.4

- 機能：帯電防止
- カラー：透明

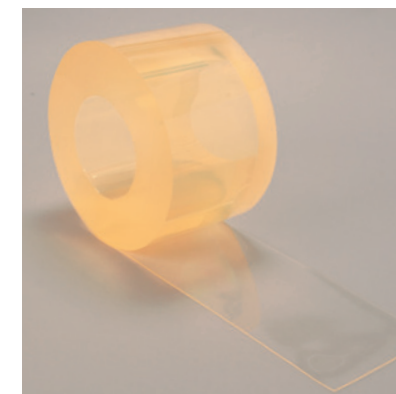
●帯電防止防虫オレンジ



厚み (mm)	規格 (mm)	巻数 (m)		単位重量 (kg/m)
		12	30	
2	100	—	○	0.3
	200	○	○	0.5
	300	○	○	0.8
	915	○	—	2.4
3	200	○	○	0.8
	300	○	○	1.2
1	915	○	—	3.6
	915	○	—	1.2

- 機能：帯電防止・防虫
- カラー：オレンジ透明

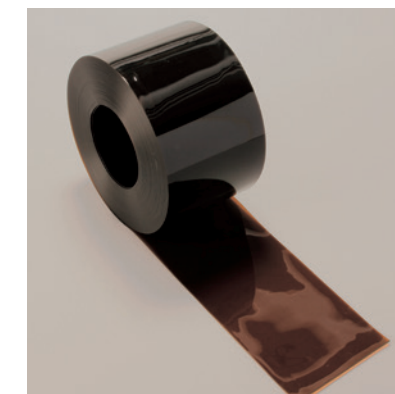
●超耐寒透明



厚み (mm)	規格 (mm)	巻数 (m)		単位重量 (kg/m)
		10	30	
2	100	—	○	0.3
	200	—	○	0.5
	300	—	○	0.8
3	200	—	○	0.8
	300	—	○	1.2
4	1050	○	—	5.5

- 機能：耐寒
 - カラー：ナチュラル
- ※常温の場所では使用できません。冷蔵庫・冷凍庫用です。-20~-45℃の極寒用。

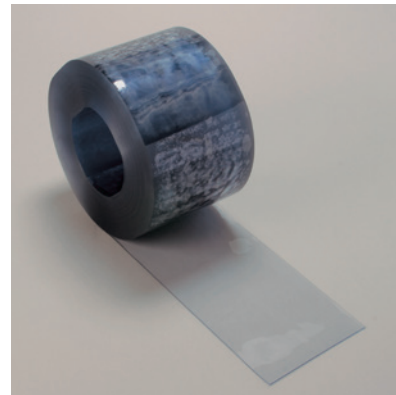
●帯電防止ウェルディングブロンズ



厚み (mm)	規格 (mm)	巻数 (m)		単位重量 (kg/m)
		12	30	
2	200	—	○	0.5
	915	○	—	2.4

- 機能：帯電防止・紫外線カット
- カラー：ブロンズ透明

●帯電防止防炎透明



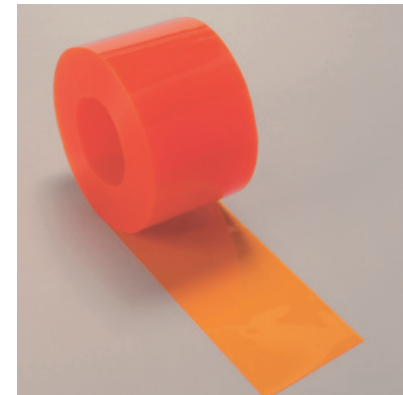
厚み (mm)	規格 (mm)	巻数 (m)		単位重量 (kg/m)
		12	30	
2	200	○	○	0.5
	300	○	○	0.8
	915	○	—	2.4
3	300	○	○	1.2
	915	○	—	1.2

- 機能：帯電防止・防炎
- カラー：透明

※防炎認定番号
AT020001(1mm)
AT020002(2mm)
AT000009(3mm)

(財)日本防炎協会の試験に合格しています。

●帯電防止防炎防虫オレンジ



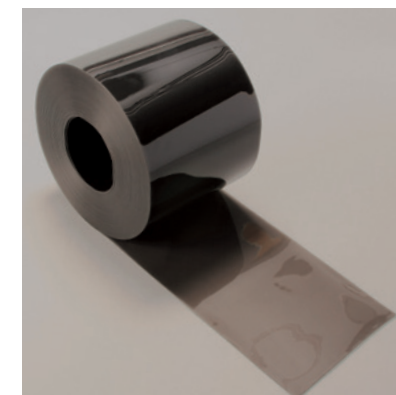
厚み (mm)	規格 (mm)	巻数 (m)		単位重量 (kg/m)
		12	30	
2	200	—	○	0.5
	300	—	○	0.8

- 機能：帯電防止・防炎・防虫
- カラー：オレンジ透明

※防炎認定番号
AT020002

(財)日本防炎協会の試験に合格しています。

●帯電防止スモークグレー



厚み (mm)	規格 (mm)	巻数 (m)		単位重量 (kg/m)
		12	30	
3	300	—	○	1.2

- 機能：帯電防止・西日除け
- カラー：グレー透明

●帯電防止防虫ブライト



厚み (mm)	規格 (mm)	巻数 (m)		単位重量 (kg/m)
		12	30	
2	200	—	○	0.5

- 機能：帯電防止採光防虫
- カラー：集光オレンジ透明

NEW!!



●シート：ポインターズ帯電防止透明
●金具：B型脱着式



●シート：タカシート帯電防止防虫オレンジ
●金具：C型スライド式

シート物性

シート種類 / 試験項目	タカシート一般グレード		超耐寒	防炎	備考 (測定法)
	2mm	3mm・4mm	4mm	2mm	
硬さ (HDA)	82	82	76	88	JIS K 7215
引張強さ (N/mm ²)	21	22	14	22	JIS K 6732
伸び (%)	400	410	390	370	JIS K 6732
直角形引裂強さ (N/mm)	56	62	37	67	JIS K 6732
脆化温度 (°C)	-55	-56	-70	-23	JIS K 7216
全光線透過率 (%)	88	88	87	87	JIS K 7361-1

※上記数値は測定値であり、保証値ではありません。

タフニール
オーロラ

ウェーブロック
アコーデオン

タカシート

ビニール
カーテン

ガードライン
テープ

ボンガード
カラーターボリン

一般用フィルム・
シート

クリーンブース

シャッター

タフニール
オーロラ

ウェーブロック
アコーデオン

タカシート

ビニール
カーテン

ガードライン
テープ

ボンガード
カラーターボリン

一般用フィルム・
シート

クリーンブース

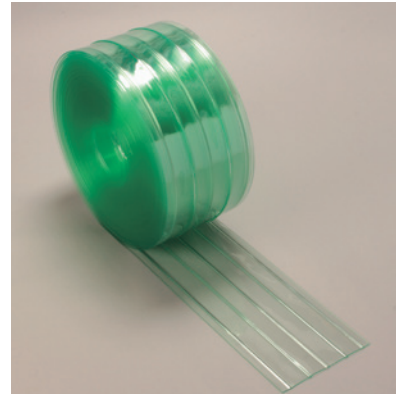
シャッター

シートの種類 / 規格

※単位重量=幅なり1m当たり

ポインタース (リップタイプ)

●帯電防止透明



厚み (mm)	規格 (mm)	巻数 (m)		単位重量 (kg/m)
		12	30	
2	200	○	○	0.5
	300	○	○	0.8
3	200	○	○	0.8
	300	○	○	1.2
4	300	-	○	1.6

- 機能: 帯電防止
- カラー: 透明

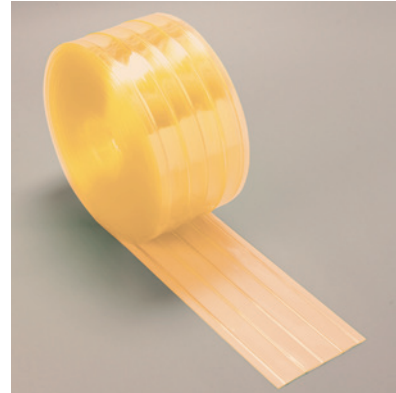
●帯電防止防虫オレンジ



厚み (mm)	規格 (mm)	巻数 (m)		単位重量 (kg/m)
		12	30	
2	200	○	○	0.5
	300	○	○	0.8
3	200	○	○	0.8
	300	○	○	1.2

- 機能: 帯電防止・防虫
- カラー: オレンジ透明

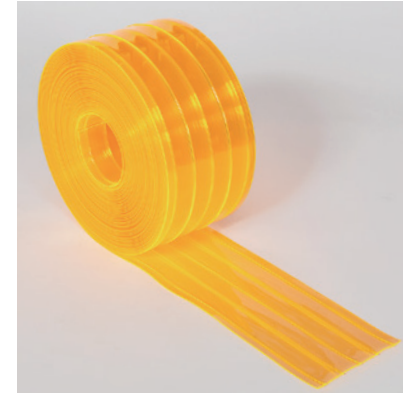
●超耐寒透明



厚み (mm)	規格 (mm)	巻数 (m)		単位重量 (kg/m)
		12	30	
2	200	-	○	0.5
	300	-	○	0.8
3	300	-	○	1.2

- 機能: 耐寒
 - カラー: ナチュラル
- ※常温の場所では使用できません。冷蔵庫・冷凍庫用です。-20~-45℃の極寒用。

●帯電防止防虫プライト

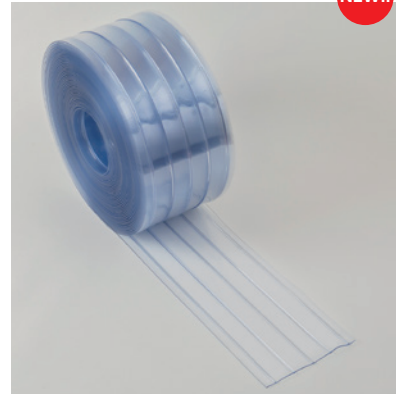


厚み (mm)	規格 (mm)	巻数 (m)		単位重量 (kg/m)
		12	30	
2	200	-	○	0.5

- 機能: 帯電防止採光防虫
- カラー: 集光オレンジ透明

●ポインタース帯電防止防災

NEW!!



厚み (mm)	規格 (mm)	巻数 (m)		単位重量 (kg/m)
		30		
2	200	○		0.5
2	300	○		0.8

- 機能: 帯電防止防災
- カラー: 透明

シート物性

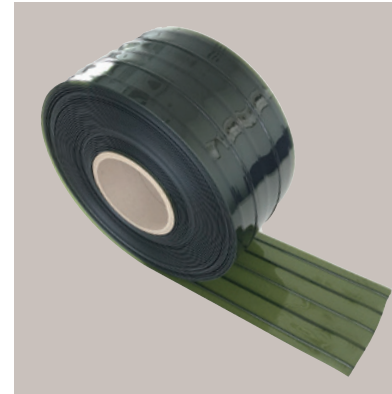
シート種類 / 試験項目	帯電防止透明		帯電防止防虫オレンジ	超耐寒透明	帯電防止防虫プライト	帯電防止防災	備考 (測定法)
	2mm	3mm	2mm	2mm	2mm	2mm	
硬さ (HDA)	78	78	80	72	82	80	JIS K 7215 硬度計タイプA
引張強さ (N/mm ²)	20	20	20	16	19	22	JIS K 6732
伸び (%)	400	410	390	440	420	387	JIS K 6732
直角引張強さ (N/mm)	58	60	58	36	50	58	JIS K 6732
脆化温度 (°C)	-48	-48	-46	-70	-40	-24	JIS K 7216
全光線透過率 (%)	86	86	60	90	70	83	JIS K 7361-1

※上記数値は測定値であり、保証値ではありません。

オプトロン カーテン (リップ付)

※単位重量=幅なり1m当たり

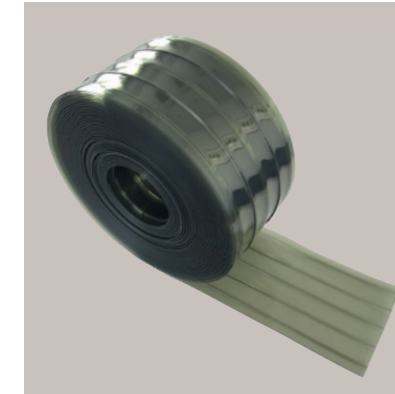
●オプトロン カーテン



厚み (mm)	規格 (mm)	巻数 (m)		単位重量 (kg/m)
		12	30	
2	200	-	○	0.5
	300	-	○	0.8
3	300	-	○	1.2

- 機能: 防虫
- カラー: グリーン

●オプトロン カーテンCG



厚み (mm)	規格 (mm)	巻数 (m)		単位重量 (kg/m)
		12	30	
2	200	-	○	0.5

- 機能: 防虫
- カラー: クリアグリーン

シート物性

シート種類 / 試験項目	オプトロン カーテン		オプトロン カーテンCG	備考 (測定法)
	2mm	3mm	2mm	
硬さ (HDA)	80	80	80	JIS K 7215
引張強さ (N/mm ²)	18	18	19	JIS K 6732
伸び (%)	390	390	410	JIS K 6732
引裂強度 (N/mm)	51	53	51	JIS K 6732
脆化温度 (°C)	-38	-43	-55	JIS K 7216
可視光線透過率 (%)	35	35	67	JIS A 5759

※上記数値は測定値であり、保証値ではありません。



●シート: ポインタース帯電防止透明
●金具: B型脱着式

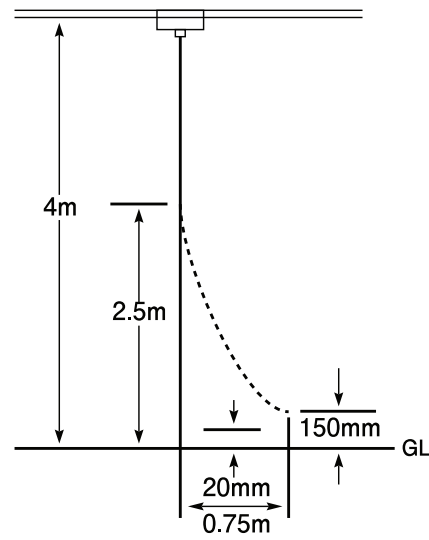


●シート: オプトロン カーテン

特長

防風効果

オーバーラップ構造による高い気密性と、シート自体の重量により、通常の悪天候による風速程度ではシートめくれの影響は受けません。安心して作業が進行できます。



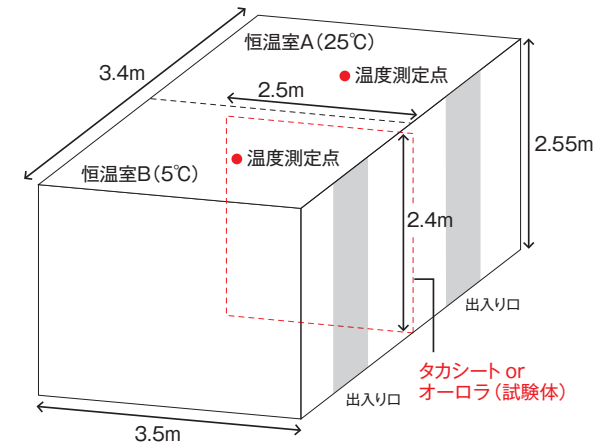
※タカシート：4mm×300mm
 ※完全オーバーラップ：金具B型
 ※開口部：幅5m×高さ4m
 ※風速：10m/秒

冷暖房効果

冷気・暖気の逃げを最小限に抑え、冷暖房効果を高めます。

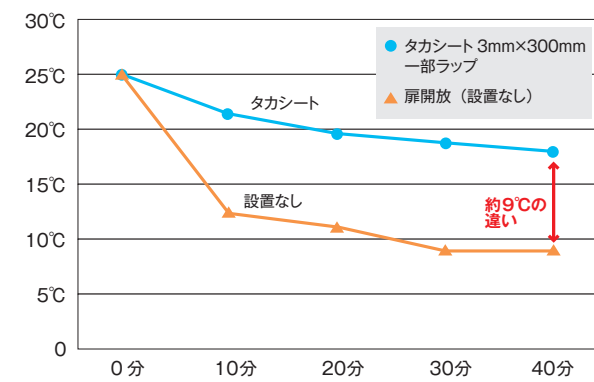
●測定方法

室内温度を25℃と5℃にして、25℃の室内のみ空調を停止し、扉を開放した場合と間仕切りシートを取り付けた場合の室内温度変化を測定。



●測定結果

温度/時間	0分	10分	20分	30分	40分
タカシート	25.0	21.4	19.6	18.6	17.9
扉開放	25.0	12.3	11.0	9.0	9.0



遮音効果

内外の騒音を遮断し、拡散防止に優れた効果を発揮するほか、公害防止にも大きく寄与します。

●高速プリンター稼働時の騒音レベル

	A	63Hz	125Hz	250Hz	500Hz	1000Hz	2000Hz	4000Hz
電算室内	79dB	43dB	49dB	55dB	65dB	65dB	70dB	76dB
電算室外(廊下)	63dB	38dB	46dB	49dB	55dB	55dB	57dB	58dB
暗騒音(廊下)	57dB							

※タカシート(フラットタイプ)：2mm×300mm
 ※一部オーバーラップ：金具B型
 ※開口部：幅2.6m×高さ2.75m

ラップ方法 ※タカシート各タイプ共通

シート幅	一部オーバーラップ(mm)	完全オーバーラップ(mm)
100 ※スーパーミニ仕様	間口1mあたり13枚	間口1mあたり20枚
200 ※B型C型共通仕様	間口1mあたり7枚	間口1mあたり10枚
300 ※B型C型共通仕様	間口1mあたり5枚	間口1mあたり7枚

シート選択表

〈屋内〉

高さ(mm)	シート規格		オーバーラップ
	タカシート	ポインターズ	
2,000以下	2×200	2×200	一部
2,001～2,500	3×200	2×200	一部
2,501～3,000	3×300	2×300	一部
3,001～3,500	3×300	3×300	一部
3,501～4,000	3×300	3×300	一部
4,001以上	4×300	4×300	完全

〈屋外〉

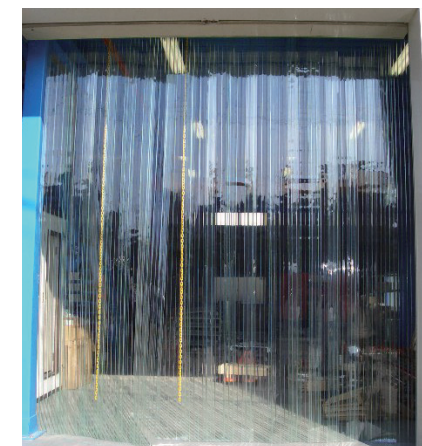
高さ(mm)	シート規格		オーバーラップ
	タカシート	ポインターズ	
2,000以下	3×200	2×200	一部
2,001～2,500	3×300	3×300	一部
2,501～3,000	3×300	3×300	一部
3,001～3,500	3×300	3×300	完全
3,501～4,000	4×300	4×300	一部
4,001以上	4×300	4×300	完全



●シート：ポインターズ帯電防止透明
 ●金具：B型脱着式



●シート：ポインターズ帯電防止透明
 ●金具：B型脱着式



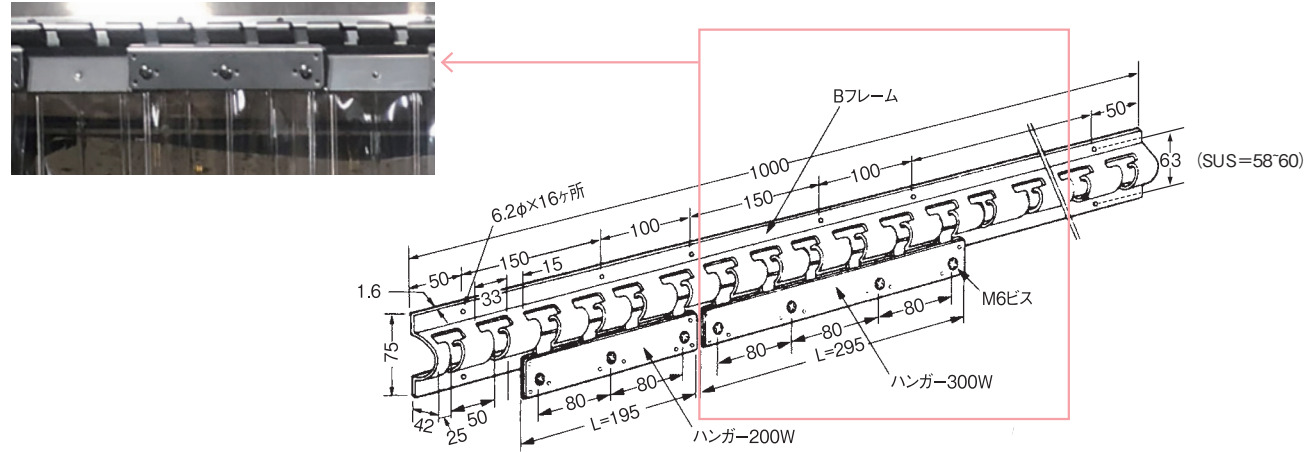
●シート：ポインターズ帯電防止透明
 ●金具：C型スライド式



●シート：ポインターズ帯電防止透明
 ●金具：C型スライド式

専用部材

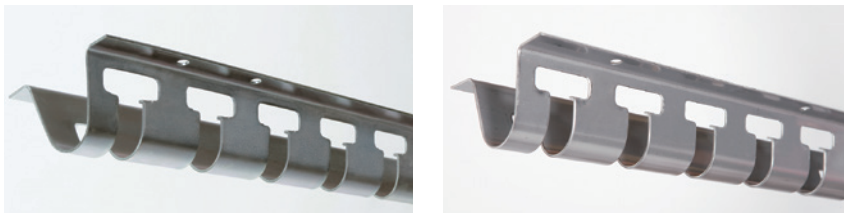
B型 (脱着式)



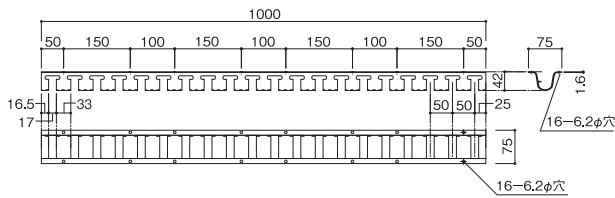
※側面および天井部にも取り付け可能です。

フレーム

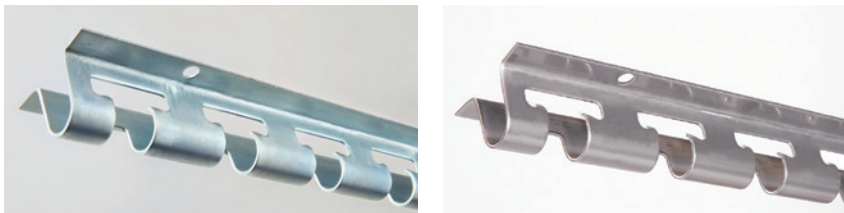
B型フレーム (1,000L)



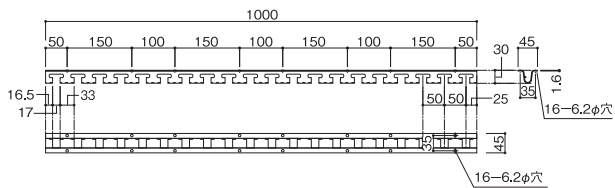
- 材質: 鉄 ユニクロメッキ
- カラー: シルバー
- 重量: 1.3kg
- 材質: SUS304-2Bステンレス
- カラー: シルバー
- 重量: 1.3kg



B型ミニフレーム (1,000L)

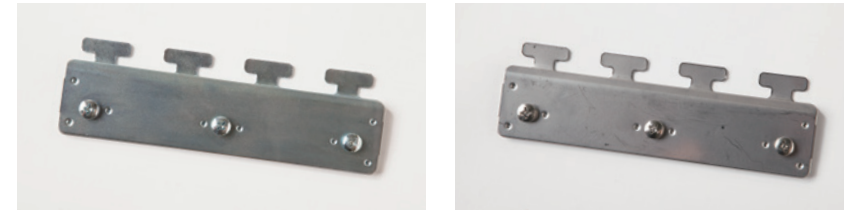


- 材質: 鉄 ユニクロメッキ
- カラー: シルバー
- 重量: 0.9kg
- 材質: SUS304-2Bステンレス
- カラー: シルバー
- 重量: 0.9kg

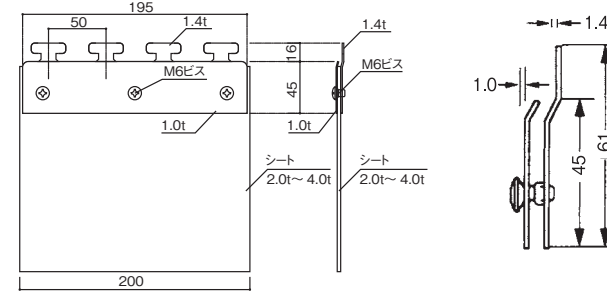


ハンガー

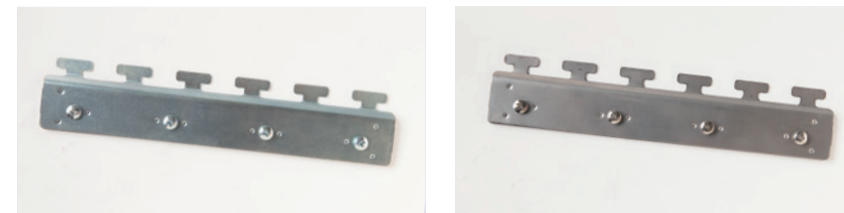
200W ハンガー



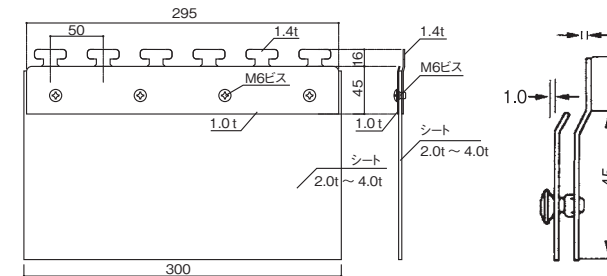
- 材質: 鉄 ユニクロメッキ
- カラー: シルバー
- 重量: 0.2kg
- 材質: SUS304-2Bステンレス
- カラー: シルバー
- 重量: 0.2kg



300W ハンガー

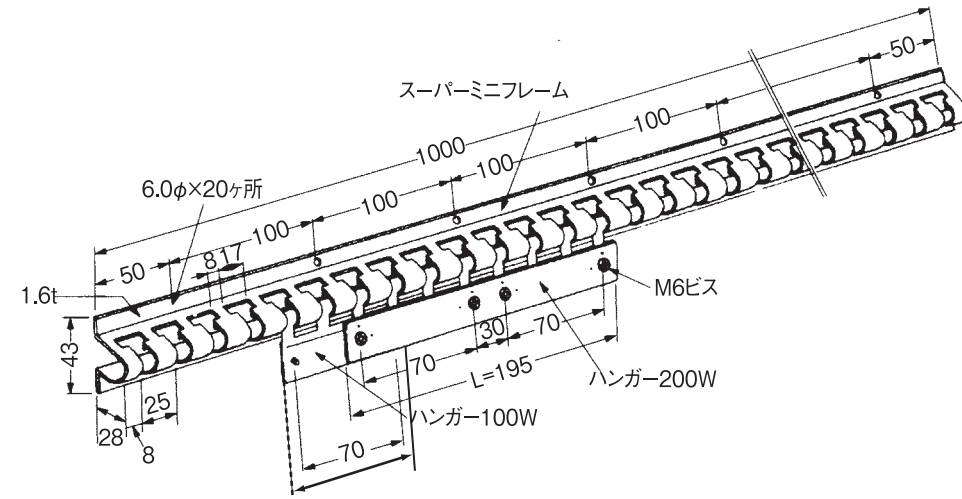


- 材質: 鉄 ユニクロメッキ
- カラー: シルバー
- 重量: 0.3kg
- 材質: SUS304-2Bステンレス
- カラー: シルバー
- 重量: 0.3kg



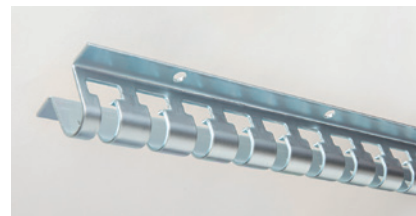
専用部材

B 型スーパーミニ (脱着式)

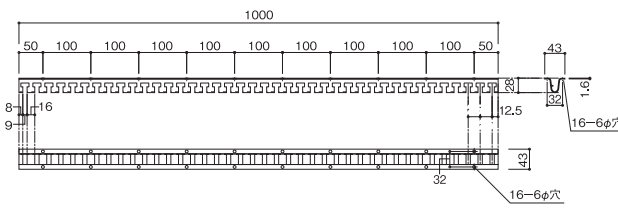


フレーム

B 型スーパーミニフレーム (1,000L)



- 材質：鉄 ユニクロメッキ
- カラー：シルバー
- 重量：0.9kg

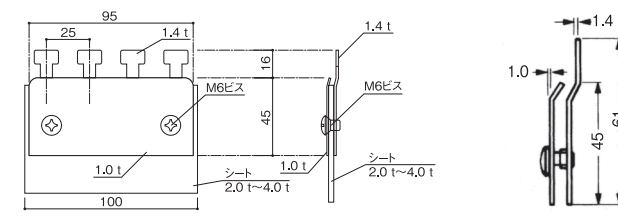


ハンガー

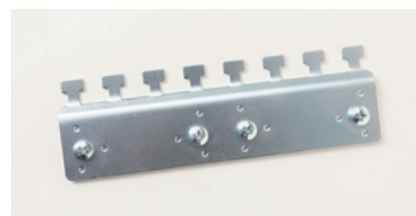
B 型スーパーミニ 100W ハンガー



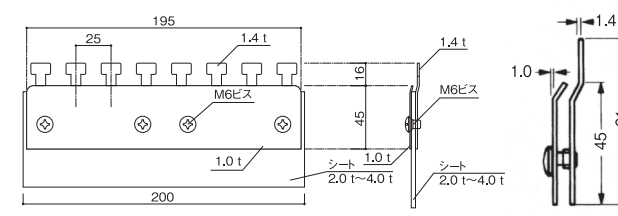
- 材質：鉄 ユニクロメッキ
- カラー：シルバー
- 重量：0.1kg



B 型スーパーミニ 200W ハンガー



- 材質：鉄 ユニクロメッキ
- カラー：シルバー
- 重量：0.2kg

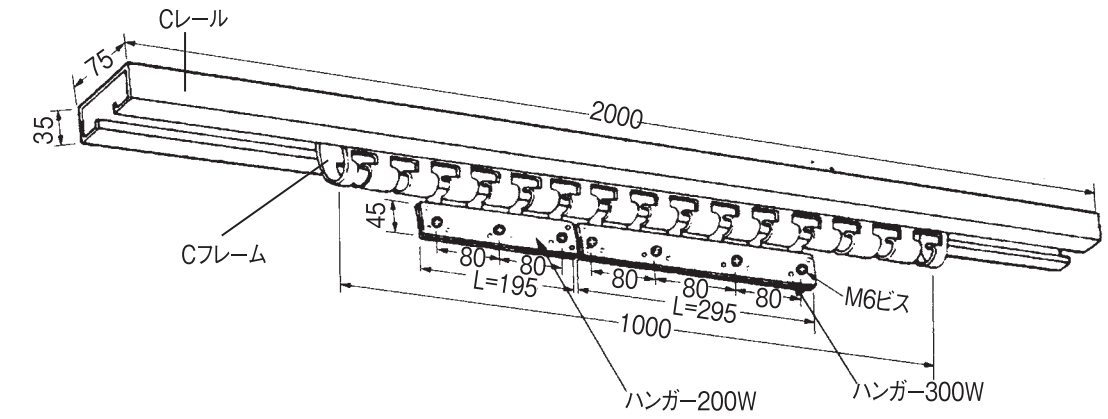


⚠ 注意事項

- ※B型フレーム・B型ミニフレーム用ハンガーは、スーパーミニフレームには対応していません。
- ※下地に下穴を先に開けますと、穴の位置がずれることがありますのでご注意ください。
- ※フレームは取り付ける開口に合わせて現場でのカットをお願いします。
- ※取り付け用の部材は付いておりませんので、取り付け面に合ったものをご用意ください。

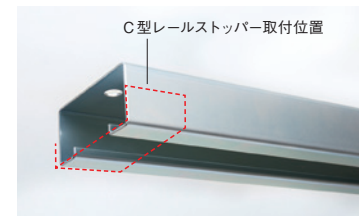
専用部材

C 型 (スライド式)



レール / フレーム

C 型レール (2,000L)

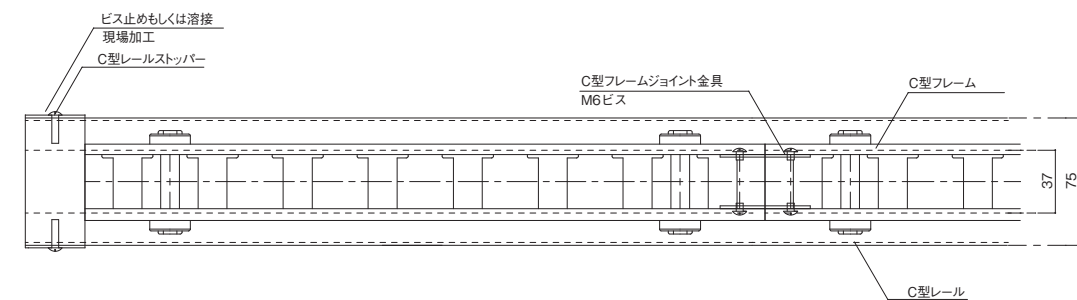
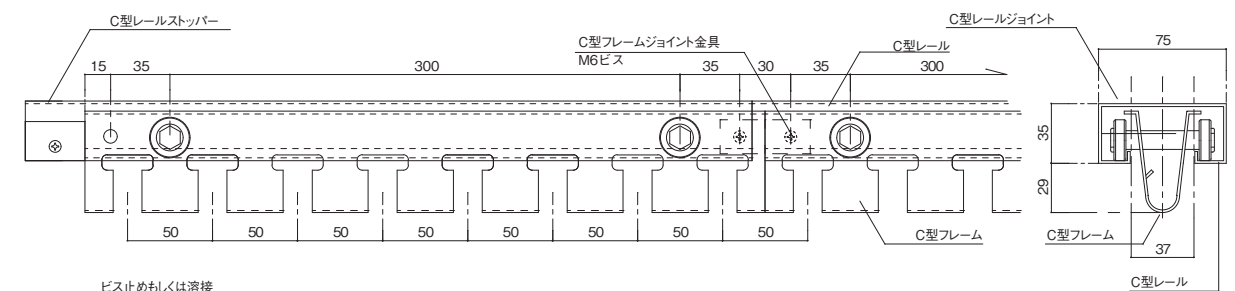


- 材質：鉄 ユニクロメッキ
- カラー：シルバー
- 重量：4.5kg

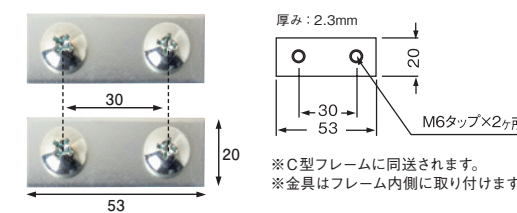
C 型フレーム (1,000L)



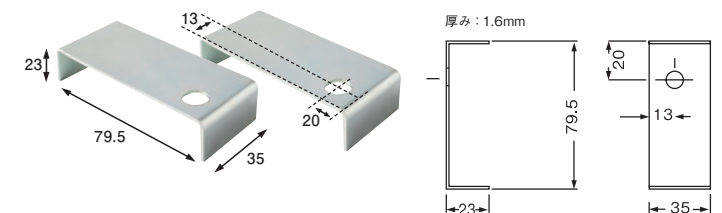
- 材質：鉄 ユニクロメッキ
- カラー：シルバー
- 重量：1.7kg



C 型フレームジョイント金具



C 型レールストッパー ※溶接止め用



C型 (スライド式)

ハンガー

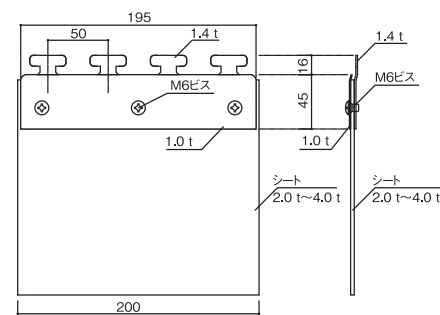
200W ハンガー



- 材質: 鉄 ユニクロメッキ
- カラー: シルバー
- 重量: 0.2kg



- 材質: SUS304-2Bステンレス
- カラー: シルバー
- 重量: 0.2kg



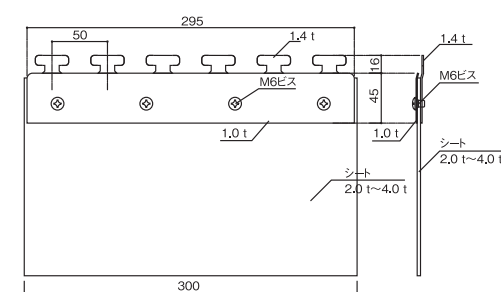
300W ハンガー



- 材質: 鉄 ユニクロメッキ
- カラー: シルバー
- 重量: 0.3kg



- 材質: SUS304-2Bステンレス
- カラー: シルバー
- 重量: 0.3kg

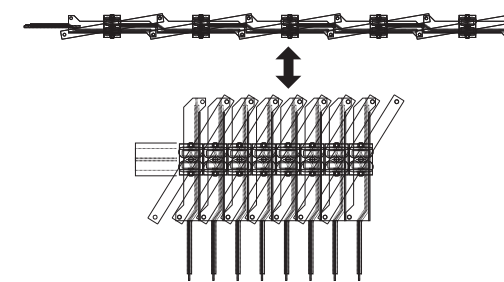


専用部材

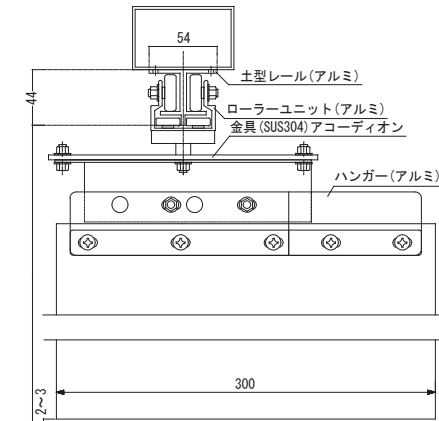
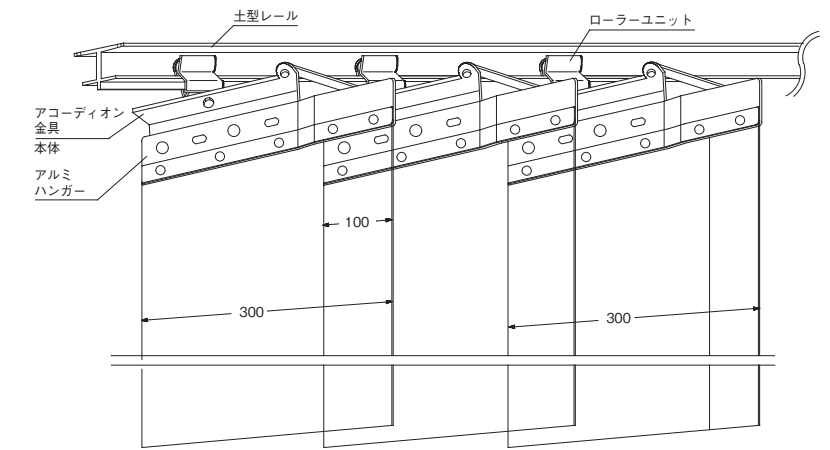
AD型 (アコーディオンカーテン開閉式)

【手動タイプ (チェーン式)】

平面図



開閉構造 / 部材



仕様 (手動タイプ [チェーン式]) ※閉まっている状態で、車両等の通行はできません。

製作範囲	W1,000mm ~ W20,000mm ・ H1,000mm ~ H6,000mm
折りたたみスペース (たたみシロ)	片引き: 約W寸法×1 / 5 引分け: 約W寸法×1 / 5



●シート: ポインターズ帯電防止防虫オレンジ (手動)



●シート: ポインターズ帯電防止防虫オレンジ (手動)

タフニール
オーロラ

ウエーブロック
アコーディオン

タカシート

カーテン
ビニール

ガードライン
テープ

ボンガード
カラーターボリン

シート
一般用フィルム・

クリーンフース

シャッター
シート

タフニール
オーロラ

ウエーブロック
アコーディオン

タカシート

カーテン
ビニール

ガードライン
テープ

ボンガード
カラーターボリン

シート
一般用フィルム・

クリーンフース

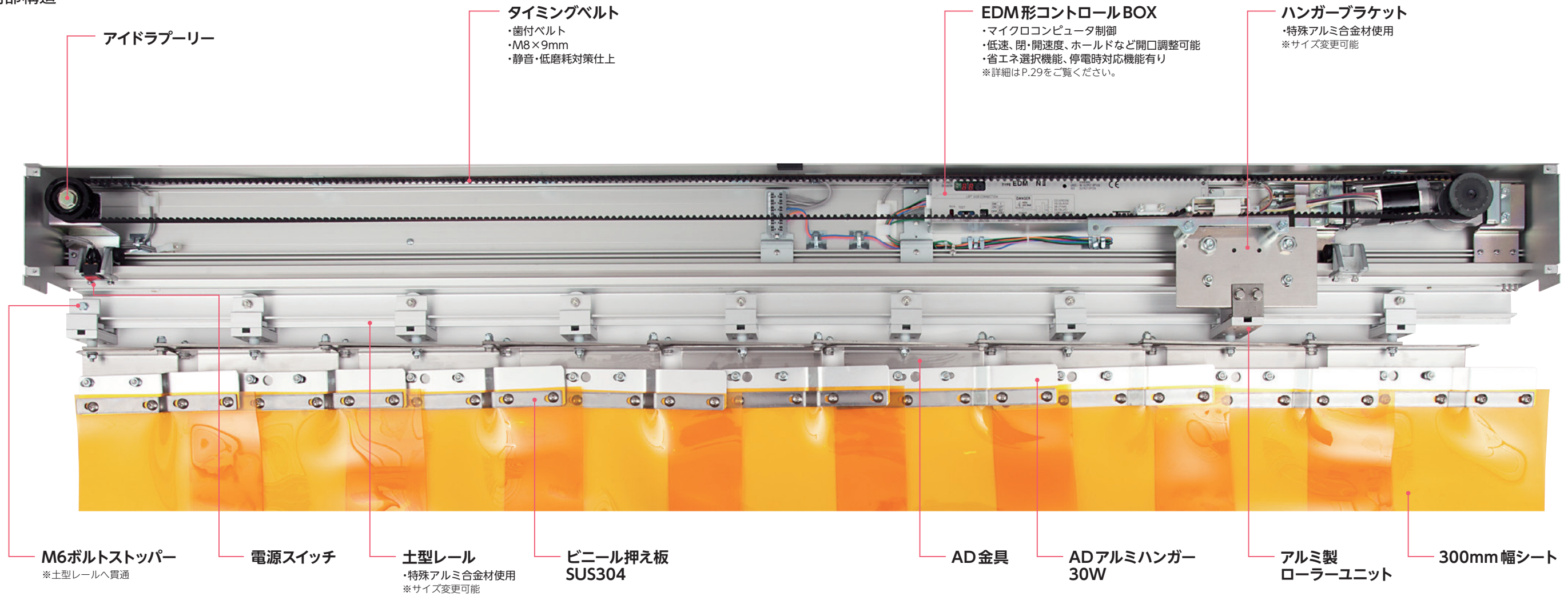
シャッター
シート

専用部材

AD 型 (アコーディオンカーテン開閉式)

【自動タイプ】

内部構造



仕様 (自動タイプ)

※閉まっている状態で、車両等の通行はできません。

製作範囲	W1,000mm～W20,000mm・H1,000mm～H6,000mm
折りたたみスペース (たたみシロ)	片引き：W2mまで400mm・W2m以上約W寸法×1 / 5 引分け：W4mまで400mm×2 (両側)・W4m以上約W寸法×1 / 5

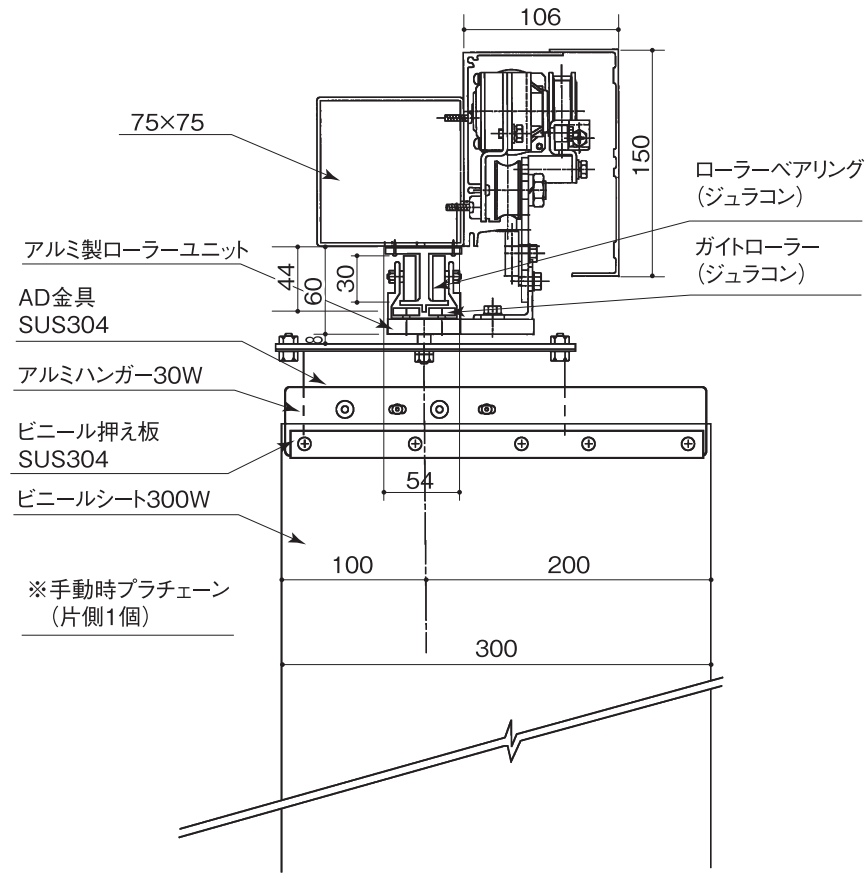
付属品

- ・EDM形取り扱いマニュアル
- ・通行者のための安全ガイド
- ・保証登録カード
- ・THUオートドアお引渡し書類受領確認のお願い
- ・注意シール (1枚)
- ・自動シール (1枚)
- ・指詰め注意シール (2枚)



AD 型 (アコーディオンカーテン開閉式)

開閉構造



起動装置



AD自動 / 参考仕様

	片引き	引分け
型式	EDM18N II-S	EDM18N II-D
適用ドア (最大)	寸法	DW1,219×DH2,134mm
	質量	90kg
電源・消費電力	AC100V±10V 50,60Hz 最大150w	
平均開閉速度	100～580mm/秒 (16段階)	100～520mm/秒 (16段階)
開閉速度	100～750mm/秒 (16段階)	
モータ	ブラシレスDCモータ	
コントロール方式	マイコン制御	
ブレーキストローク調整	自動調整	
ドア開放時間	0～60秒 (16段階)	
異常発生時の動作	開き動作時：ストップ (アラーム)	
	閉じ動作時：反転開き後、低速閉じ (アラーム)、またはストップ ※切替可	
異常検出機能	異常検出にてアラーム、検知スイッチ信号、または一定時間後、自動復帰	
省エネ選択機能 (切換スイッチ・オプション)	全、半開切替スイッチにより13～98%、10段階半開動作可能	
停電時および非常時ドア開放および閉鎖	防災機器の信号でドア開放、または閉鎖が可能 (アラーム) (停電時動作はオプションのバッテリーユニット必要)	
使用環境	周囲温度：-20℃～+50℃ (結露、結氷無きこと) 周囲湿度：30%～85%RH (雰囲気中に有害な成分を含まないこと)	



●シート：ポインターズ帯電防止透明 (自動)
※ホームページ上で動画もご覧いただけます。(ホームページ内：製品紹介▶ポインターズページ)

タカシート®

TAKA SHEET Soft Vinyl Chloride Sheet Curtain



【Anti Static, Transparency】
Used for Factories, Warehouses etc.

【帯電防止透明】工場、倉庫の扉

規格サイズ

2mm × 100mm	1mm × 915・1830mm
2 × 200	2 × 915・1830
2 × 300	3 × 915
3 × 200	
3 × 300	
4 × 300	



【Anti Static, Insect Prevention】
Used for Food Industries, Feed Mills etc.

【帯電防止防虫】食品、飼料工場

規格サイズ

2mm × 100mm	1mm × 915mm
2 × 200	2 × 915
2 × 300	3 × 915
3 × 200	
3 × 300	



【Ultra Cold Resistance】
Used for Freezer, Refrigerator Inside Door

【超耐寒】冷凍、冷蔵庫用中扉

規格サイズ

2mm × 100mm	4mm × 1050mm
2 × 200	
2 × 300	
3 × 200	
3 × 300	



【Anti Static, Fire Retardation】
(Approved by Japan Fire Retardant Association) Used for Fire Prevention Factories, Construction Work etc.

【帯電防止防火】(日本防火協会認定) 防火工場、工所用

規格サイズ

2mm × 200mm	1mm × 915mm
2 × 300	2 × 915
3 × 300	3 × 915



【Anti Static Type, Welding Bronze】
Used for Preventing Arc Welding, UV Rays Prevention

【帯電防止ウェルディングブロンズ】溶接光・紫外線遮断用

規格サイズ

2mm × 200mm	2mm × 915mm
-------------	-------------



【Anti Static, Smoke Gray】
Used for Preventing the Afternoon Sun

【帯電防止スモークグレー】西日除け

規格サイズ

3mm × 300mm



リブ付タイプ

POINTERS Anti Static, Transparency With Rib

【ポイントーズ帯電防止透明】

規格サイズ

2mm × 200mm
2 × 300
3 × 200
3 × 300
4 × 300



リブ付タイプ


POINTERS Anti Static, Insect Prevention With Rib

【ポイントーズ帯電防止防虫】

規格サイズ

2mm × 200mm
2 × 300
3 × 200
3 × 300

※本仕様は改良の為、予告なしに変更する場合があります。

販売元  株式会社イノベックス

本社 / 〒104-0044 東京都中央区明石町8-1 聖路加タワー13F
 TEL 03 (6830) 7001 (代表) FAX 03 (6830) 7808
 大阪支店 / 〒541-0056 大阪市中央区久太郎町1-4-8 堺筋本町ガーデンスクエア11F
 TEL 06 (6266) 1001 (代表) FAX 06 (6265) 4777
 九州支店 / 〒810-0001 福岡県福岡市中央区天神4-4-26 天神第二ビル7F
 TEL 092 (771) 7121 (代表) FAX 092 (771) 7124

製造元  日本ウェーブロック株式会社

取扱店