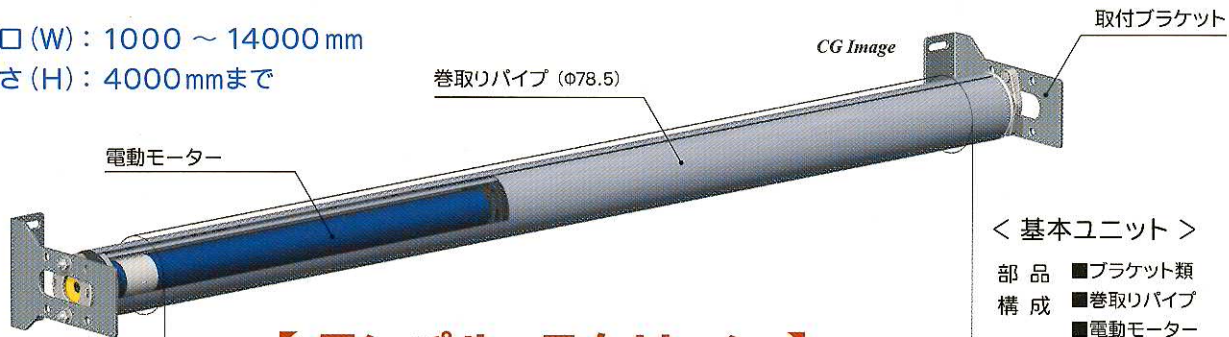


テンパル・スクリーン、基本ユニット販売開始!!



テンパルの屋内仕様（簡易間仕切り）の電動スクリーンの「基本ユニット」をご提供します。
 設計から組立て施工まで幅広く対応、キャンバスなどを組み込んだ状態での注文も承ります。
 自由な発想で広がる、テンパル・スクリーンの可能性… この機会に是非ご検討ください。

- ◆ 製品間口 (W) : 1000 ~ 14000 mm
- ◆ 製品高さ (H) : 4000mmまで



【テンパル・スクリーン】

＜基本ユニット＞

- 部 品 ■ ブラケット類
 構 成 ■ 巻取りパイプ
 ■ 電動モーター
 ■ 標準スイッチ

TENPAL SCREEN



Image Photo



Image Photo



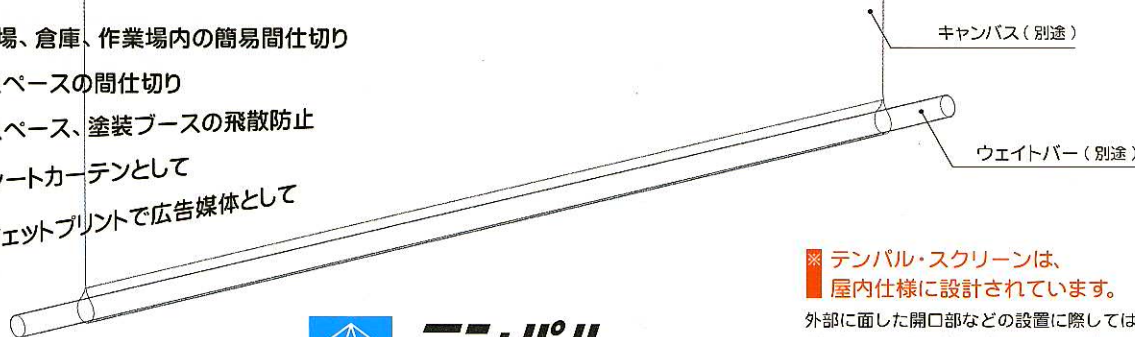
Image Photo



シンプル部品構成で簡単施工!! 工場などの作業環境を大幅に改善!!!



- 工場、倉庫、作業場内の簡易間仕切り
- スペースの間仕切り
- 洗浄スペース、塗装ブースの飛散防止
- 目かくしシートカーテンとして
- インクジェットプリントで広告媒体として



※ テンパル・スクリーンは、
 屋内仕様に設計されています。
 外部に面した開口部などの設置に際しては、
 ガイドレール (別途) を併用するなど安全を
 考慮した設置及び管理方法をご検討ください。



シンプルな部品構成で簡単施工!! 工場などの作業環境を大幅に改善!!!

TENPAL SCREEN

【テンパル・スクリーン】

- ◆製品間口 (W) : 1000 ~ 14000 mm
- ◆製品高さ (H) : 4000 mmまで

< 基本ユニット >

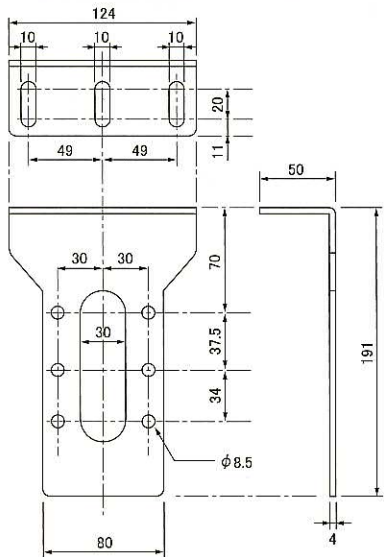
- 部品構成
- ブラケット類
 - 巻取りパイプ
 - 電動モーター
 - 標準スイッチ



用途

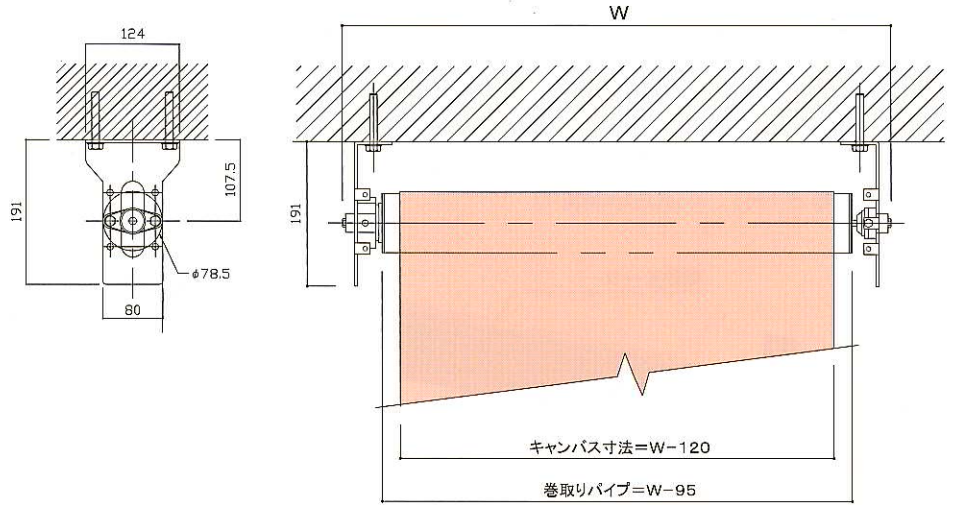
- 工場、倉庫、作業場内の簡易間仕切り
- スペースの間仕切り
- 洗浄スペース、塗装ブースの飛散防止
- 目かくしシートカーテンとして
- インクジェットプリントで広告媒体として

■ 取付ブラケット [詳細図]



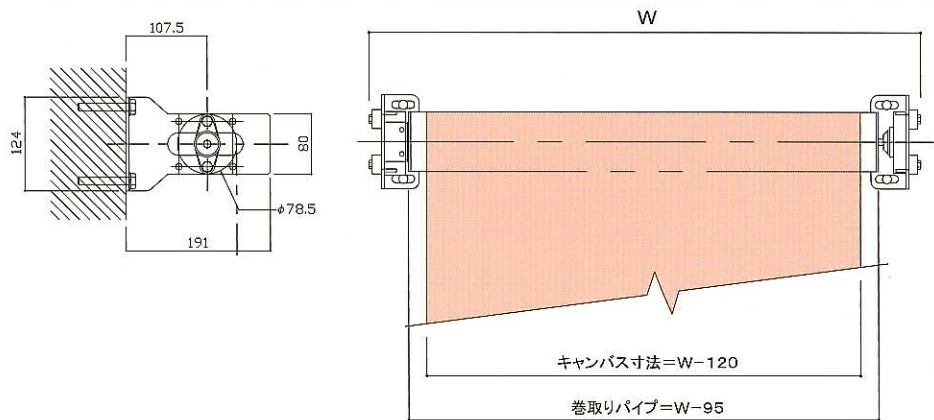
■ 天付タイプ

[断面図 / 正面図]



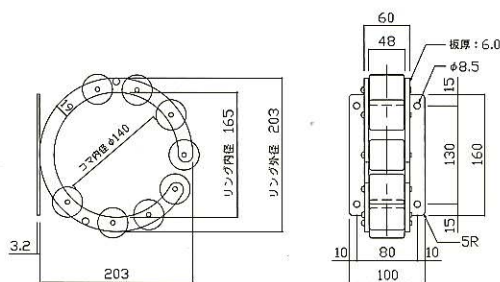
■ 壁付タイプ

[断面図 / 正面図]



■ 中受けブラケット

[断面図 / 正面図]



■ 製品間口 (W) と中受け数の関係

製品間口 (W)	中受け数
1000 ~ 5000 mm	—
5001 ~ 11000 mm	1
11001 ~ 14000 mm	2

●お問い合わせ・ご用命は

- 表示内容は2008年2月現在のものです。
- 改良のため予告なく製品の仕様を変更することがありますので、あらかじめご了承ください。
- 製品の色は、印刷特性上実物と多少差が出ます。ご了承ください。
- 初版 / 2008年2月

for Comfortable Space
テンパル



ISO14001
JQA-EM5549
埼玉工場



オーニングでSTOP温暖化

チーム・マイナス6%

「テンパル」は、チーム・マイナス6%に参加しています