

NS20 NS26 NS35

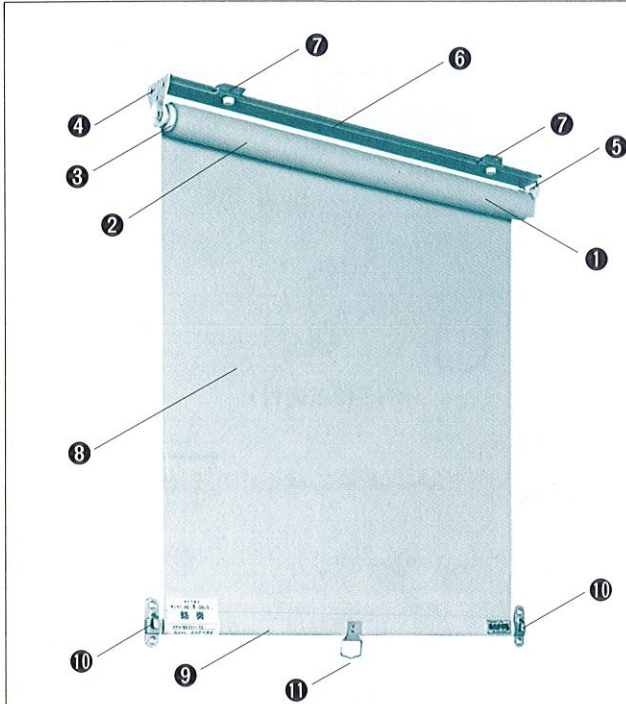
スプリングモーター内蔵の中型ロールスクリーンです。スクリーン下部のボトムバーを止金具に固定して、開閉します。

ノンストップスプリングシステム

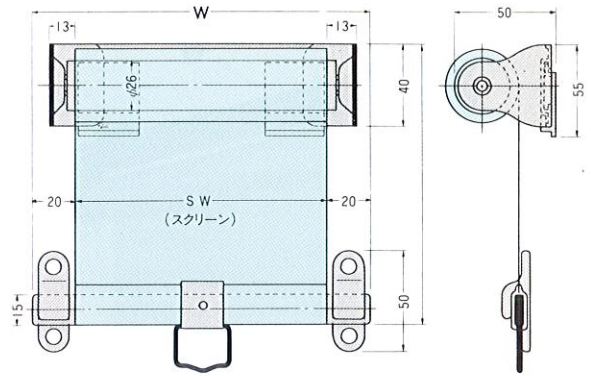
止金具により固定するため、風が吹いてもあおられません。

設置場所に応じた、各種オプションパーツを用意しております。

●スクリーン幅(W)と丈(H)の寸法比は、1:4で対応します。

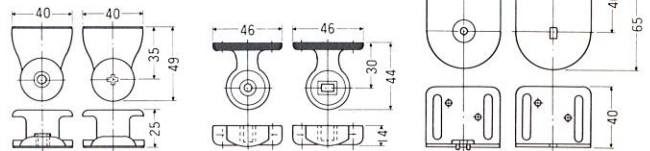


- ① スプリングモーター
- ② ローラーパイプ
- ③ パイプエンド
- ④ 丸穴ブラケット
- ⑤ 角穴ブラケット
- ⑥ ベース (オプション)
- ⑦ ベースアダプター (オプション)
- ⑧ スクリーン
- ⑨ ボトムバー
- ⑩ 止金具
- ⑪ グリップ (クロームメッキ)



〈NS26正面付〉

■ブラケット



N2607

SPC: ホワイト、ブラック

N2601

樹脂: ホワイト、ブラック

N2605A

SPC: ホワイト、ブロンズ

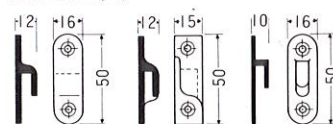
■ボトムバー



B-05 SUS 4×15

B-07 Al φ16

■止金具



T-01

樹脂: ホワイト
ブラック

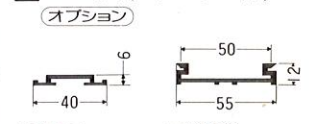
T-02

樹脂: ホワイト
ブラック

T-03

アルミ: シルバー

■ベース (アダプター付) (オプション)



H402

アルミ: シルバー

H1892

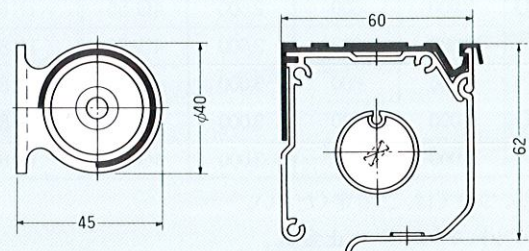
アルミ: シルバー
ホワイト、ブロンズ

タイプ	スクリーン幅(W)		スクリーン大(H)	ブラケット	オプション
	最大	最小	最大(H)		※ベース (ベースアダプター付)
NS20	1,200	300	1,500	N2607	H402
	1,200	300	1,500	N2601	—
	1,200	300	1,500	N2605	—
NS26	1,800	500	2,000	N2607	H402
	1,800	500	2,000	N2601	—
	1,800	500	2,000	N2605	—
NS35	2,200	500	2,400	N2605A	H1892
	2,200	500	2,400	N2601	—

●下記については、ご指定ください。
ブラケット、ボトムバー、止金具。
※ベース(ベースアダプター付)はオプションです。

■ユニット品(特注)

ケースにスプリング調整後セット組込みにてあります。
仕上色: B(ブラック)、A(ブロンズ)、W(ホワイト)



NS20C
(NS20内蔵)

NS26C
(NS26内蔵)

NS35C
(NS35内蔵)

NS40 NS50

スプリングモーター内蔵の大型ロールスクリーンです。スクリーン下部のボトムバーを止金具に固定して、開閉します。

ノンストップスプリングシステム

止金具により固定するため、風が吹いてもあおられません。

設置場所に応じた、各種オプションパーツを用意しております。

●スクリーン幅(W)と丈(H)の寸法比は、1:4で対応します。

＜NS40正面付＞

■ブラケット
4G-40 SPC: ホワイト、ブロンズ
4G-55 SPC: ホワイト、ブロンズ
4G-75 SPC: ホワイト、ブロンズ

■ボトムバー
B-05 SUS 4×15
B-07 Al φ16

■止金具
T-01 樹脂: ホワイト
T-02 樹脂: ホワイト
T-03 アルミ: シルバー
ブラック
H1892 アルミ: シルバー
ホワイト、ブロンズ

■ベース(アダプター付) オプション

① スプリングモーター
② ローラーパイプ
③ パイプエンド
④ 丸穴ブラケット
⑤ 角穴ブラケット
⑥ ベース (オプション)
⑦ ベースアダプター (オプション)
⑧ スクリーン
⑨ ボトムバー
⑩ 止金具
⑪ グリップ (クロームメッキ)

タイプ	スクリーン幅(W)		スクリーン丈(H)	ブラケット	オプション ※ベース (ベースアダプター付)
	最大	最小	最大(H)		
NS40	2,600	600	2,600	4G-40	H1892
	2,600	600	2,600	4G-55	H1892
	2,600	600	2,600	4G-75	H1892
NS50	3,000	600	3,000	4G-40	H1892
	3,000	600	3,000	4G-55	H1892
	3,000	600	3,000	4G-75	H1892

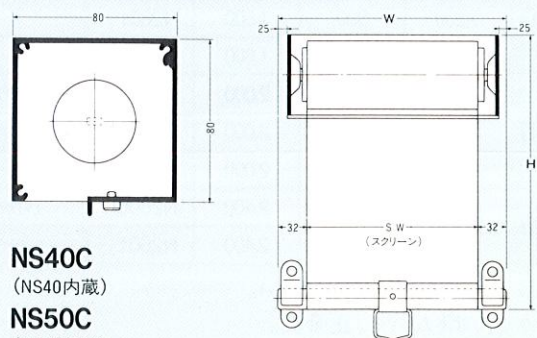
●下記については、ご指定ください。

ブラケット、ボトムバー、止金具。

※ベース(ベースアダプター付)はオプションです。

■ユニット品(特注)

ケースにスプリング調整後セット組込みにてあります。
仕上色: B(ブラック)、A(ブロンズ)、W(ホワイト)



440-700

FB40 FB50

ハンドドライブシステム

大型スクリーンや、丈の長いものの操作に最適なロールスクリーンです。コード操作によりスムーズにスクリーンを開閉させます。

ストップギヤーを内蔵しておりますので、止めたい位置で確実に停止します。

設置場所に応じた、各種オプションパーツを用意しております。

▼ ブラケット(ギヤボックス付)

4G-45 SPC: ホワイト、ブロンズ
4G-55A SPC: ホワイト、ブロンズ
4G-75A SPC: ホワイト、ブロンズ

- ローラーパイプ
- 角穴ブラケット
- ギヤボックスブラケット
- 操作コード(コード、チェン)
- ベース(ホワイト、ブロンズ)
- ベースアダプター(ホワイト、ブロンズ)
- スクリーン
- ボトムバー(シルバー、ホワイト)
- ボトムキャップ(ホワイト)

タイプ	スクリーン幅(W)		スクリーン大(H)	ブラケット	オプション
	最大	最小	最大(H)		※ベース(ベースアダプター付)
FB40	2.600	600	4.000	4G-40A	H1892
	2.600	600	4.000	4G-55A	H1892
	2.600	600	4.000	4G-75A	H1892
FB50	3.500	600	5.000	4G-40A	H1892
	3.500	600	5.000	4G-55A	H1892
	3.500	600	5.000	4G-75A	H1892

- 下記については、ご指定ください。
- ① 操作コードの種類(チェンかコードかの別)
 - ② 操作位置(右側か左側かの別)
 - ③ 操作コードの長さは、通常H(高)-500mmです。
- ※ ベース(ベースアダプター付)はオプションです。

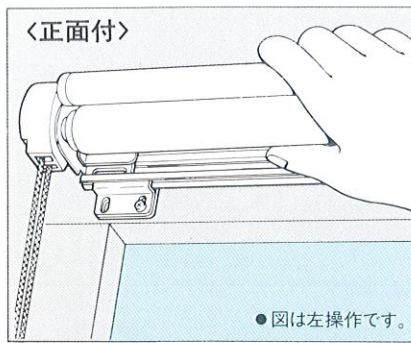
▼ ベース(ベースアダプター付) オプション

ベースアダプター(幅: 50)
ギヤボックスブラケット(ホワイト、ブロンズ)
操作コード

H1892
アルミ: シルバー、ホワイト、ブロンズ

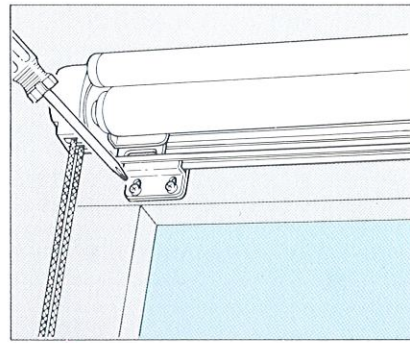
ハンドドライブシステム

■取付手順 必要工具: プラスドライバー



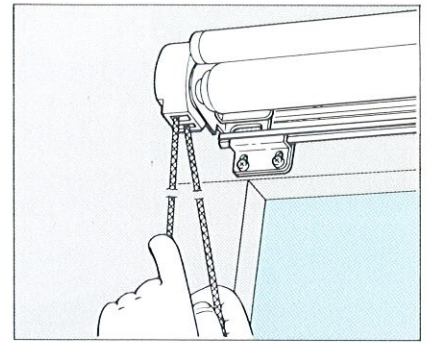
1

壁面や窓枠に取付ける場合ベースは横向きに固定します。ギヤ部の左右を確認してください。



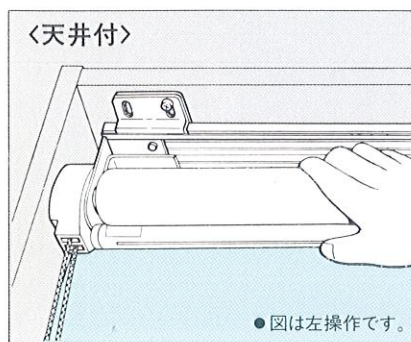
2

ブラケットはできるだけ広い間隔でまっすぐにビスで取付けます



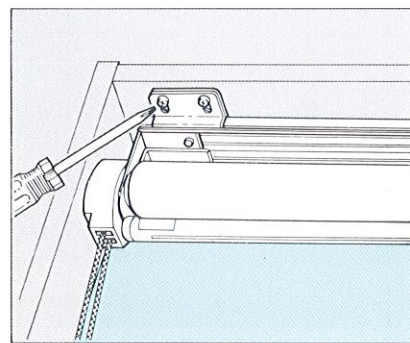
3

操作コードで昇降をたしかめてください



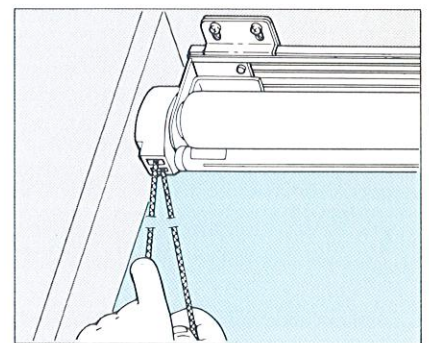
1

ベースは上向きに固定します。
※平行に正しい位置に取付けます



2

ブラケットはできるだけ広い間隔でまっすぐにビスで取付けます

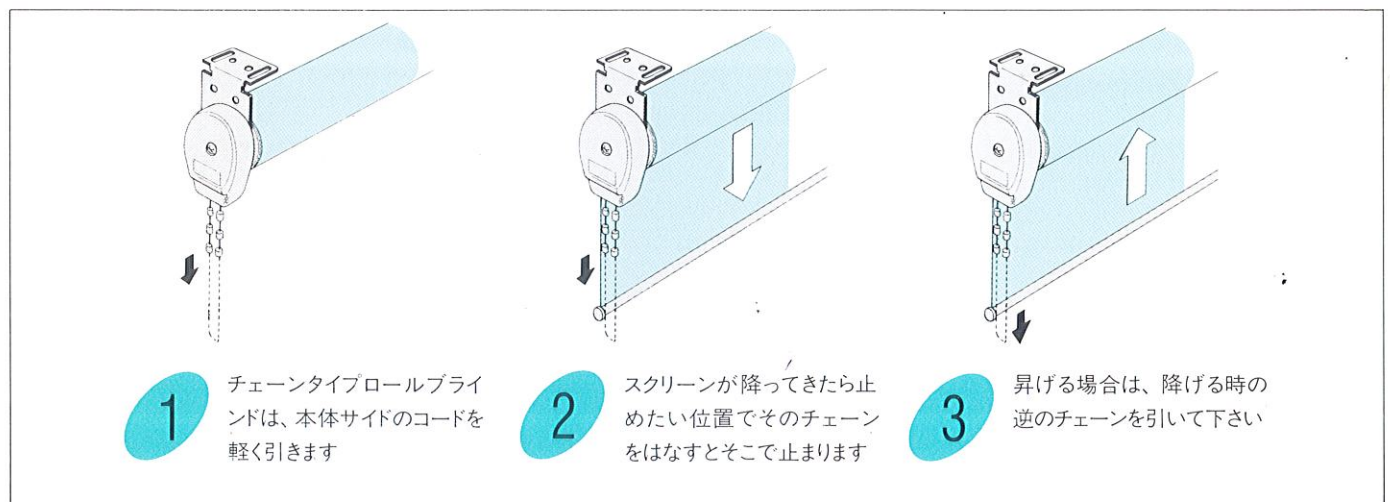


3

操作コードで昇降をたしかめてください

※ブラケットとローラーの間は、2～3mmのすき間が必要です。
このすき間がないとスムーズな回転がえられません。

■操作方法



■取扱い注意

- 本体は必ず水平に取付けてください。片上りや巻きずれの原因になります。
- スクリーンとカバーの汚れは中性洗剤液を浸した柔らかい布でふきとってください。メカニックへの注油はさけてください。
- 屋外もしくは多温の条件下や雰囲気温度が80℃をこえる場所での使用は避けてください。
- 取付、操作、その他性能、品質について不明の点はお問い合わせください。

FA38

スプリングドライブシステム

オートストップ装置内蔵のロールスクリーンです。スクリーンを止めたい位置に自由にストップさせることができます。

ロータリークラッチによりスムーズな動きと、耐久性にすぐれています。

スプリングコントローラー、ブレーキ機構内蔵のセット品です。

●スクリーン幅(W)と丈(H)の寸法比は、1:4で対応します。

① スプリングモーター
② スプリングコントローラー
③ ローラーパイプ
④ パイプエンド
⑤ 丸穴ブラケット (ホワイト)
⑥ 角穴ブラケット (ホワイト)
⑦ ベース (ホワイト)
⑧ ベースアダプター (ホワイト)
⑨ スクリーン
⑩ ボトムバー (ホワイト)
⑪ ボトムキャップ (ホワイト)
⑫ プル

■プルの種類

角リング取手
樹脂: ホワイト
リング: クロームメッキ

プルボール
樹脂: ホワイト、ブラック
(コード1m付)

＜FA38天井付＞

タイプ	スクリーン幅 (W)		スクリーン丈(H)	備 考
	最大	最小	最大 (H)	
FA38	2,000	300	2,600 (3,000)	(セット品)

●下記については、ご指定ください。
プルの種類(角リング取手がプルボールかの別)

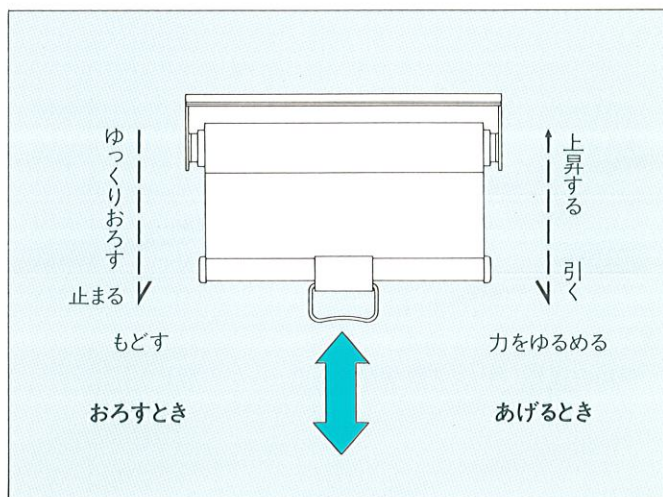
■操作方法

●スクリーンをおろすとき

ゆっくりとおろし、止めたい位置で静かにやや上方にもどすと、スクリーンはその位置で止まります。

●スクリーンをあげるとき

スクリーンを引くと、ブレーキがききながら自動的に巻き上ります。



FA40 FA50

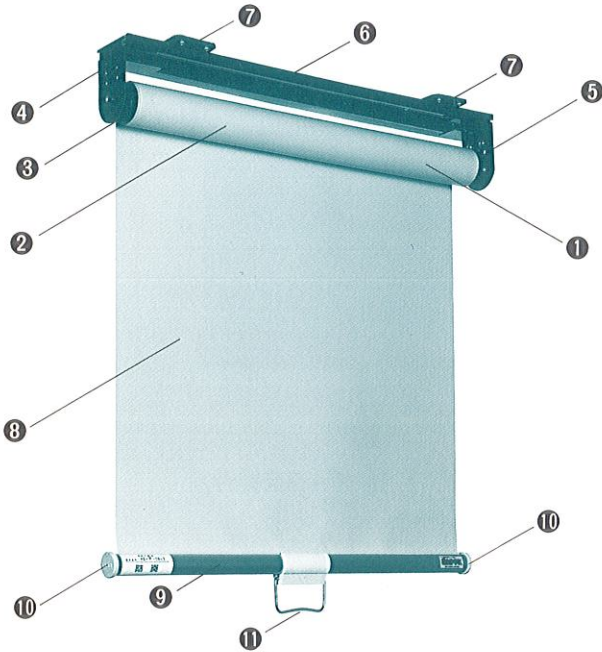
スプリングドライブシステム

オートストップ装置内蔵の大型ロールスクリーンです。スクリーンを止めたい位置に自由にストップさせることができます。

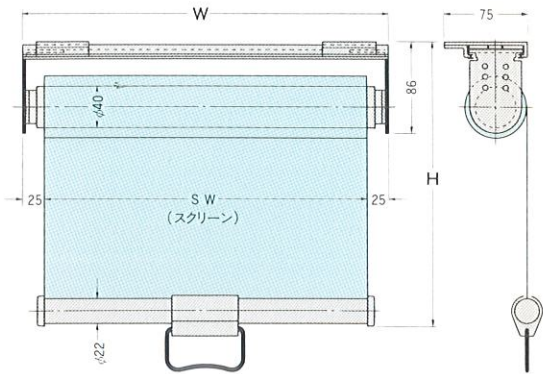
ロータリークラッチによりスムーズな動きと、耐久性にすぐれています。

取付けは、スプリング調整済みなので、そのまま固定すればすぐにご使用になれます。

●スクリーン幅(W)と丈(H)の寸法比は、1:4で対応します。

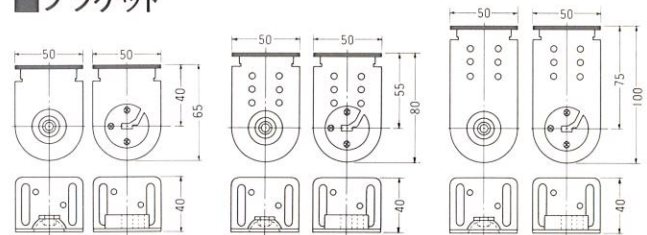


- ① スプリングモーター
- ② ローラーパイプ
- ③ パイプエンド
- ④ 丸穴ブラケット
- ⑤ 角穴ブラケット
- ⑥ ベース (ホワイト、ブロンズ)
- ⑦ ベースアダプター (ホワイト、ブロンズ)
- ⑧ スクリーン
- ⑨ ボトムバー (シルバー、ホワイト)
- ⑩ ボトムキャップ (ホワイト)
- ⑪ プル



〈FA40天井付〉

■ブラケット



4G-40

SPC: ホワイト、ブロンズ

4G-55

SPC: ホワイト、ブロンズ

4G-75

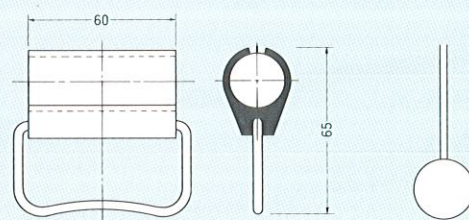
SPC: ホワイト、ブロンズ

タイプ	スクリーン幅 (W)		スクリーン丈(H)	ブラケット
	最大	最小	最大 (H)	
FA40	2,600	600	2,600	4G-40
	2,600	600	2,600	4G-55
	2,600	600	2,600	4G-75
FA50	3,000	600	3,000	4G-40
	3,000	600	3,000	4G-55
	3,000	600	3,000	4G-75

●下記については、ご指定ください。

プルの種類(角リング取手かプルボールかの別)

■プルの種類



角リング取手

樹脂: ホワイト
リング: クロームメッキ

プルボール

樹脂: ホワイト、ブラック
(コード1m付)

FB40 FB50

ハンドドライブシステム

大型スクリーンや、丈の長いものの操作に最適なロールスクリーンです。コード操作によりスムーズにスクリーンを開閉させます。

ストップギヤーを内蔵しておりますので、止めたい位置で確実に停止します。

設置場所に応じた、各種オプションパーツを用意しております。

＜FB40天井付＞

■ブラケット(ギヤボックス付)

4G-45 SPC: ホワイト、ブロンズ
4G-55A SPC: ホワイト、ブロンズ
4G-75A SPC: ホワイト、ブロンズ

- ① ローラーパイプ
- ② 角穴ブラケット
- ③ ギヤボックスブラケット
- ④ 操作コード(コード、チェン)
- ⑤ ベース(ホワイト、ブロンズ)
- ⑥ ベースアダプター(ホワイト、ブロンズ)
- ⑦ スクリーン
- ⑧ ボトムバー(シルバー、ホワイト)
- ⑨ ボトムキャップ(ホワイト)

タイプ	スクリーン幅(W)		スクリーン大(H)	ブラケット	オプション
	最大	最小	最大(H)		※ベース (ベースアダプター付)
FB40	2.600	600	4.000	4G-40A	H1892
	2.600	600	4.000	4G-55A	H1892
	2.600	600	4.000	4G-75A	H1892
FB50	3.500	600	5.000	4G-40A	H1892
	3.500	600	5.000	4G-55A	H1892
	3.500	600	5.000	4G-75A	H1892

●下記については、ご指定ください。

- ① 操作コードの種類(チェンかコードかの別)
- ② 操作位置(右側か左側かの別)
- ③ 操作コードの長さは、通常H(高)-500mmです。

※ベース(ベースアダプター付)はオプションです。

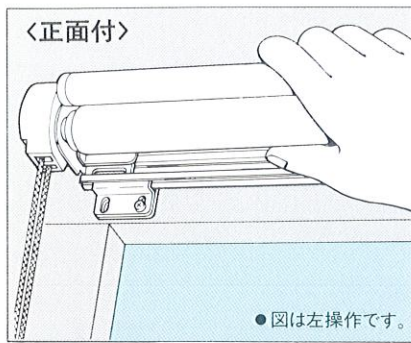
■ベース(ベースアダプター付) オプション

ベースアダプター(幅: 50)
ギヤボックスブラケット(ホワイト、ブロンズ)
操作コード

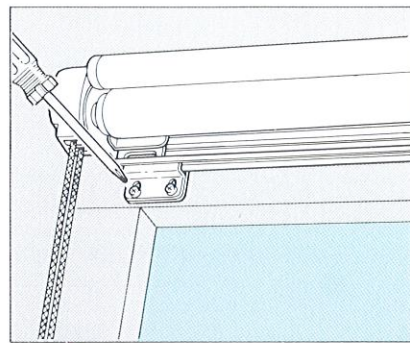
H1892
アルミ: シルバー、ホワイト、ブロンズ

ハンドドライブシステム

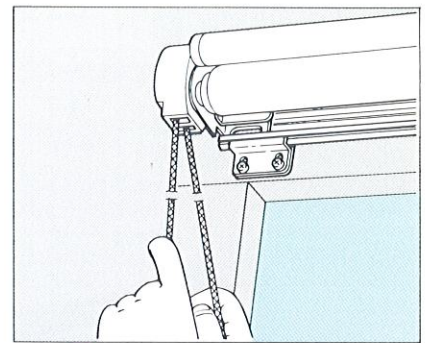
■取付手順 必要工具: プラスドライバー



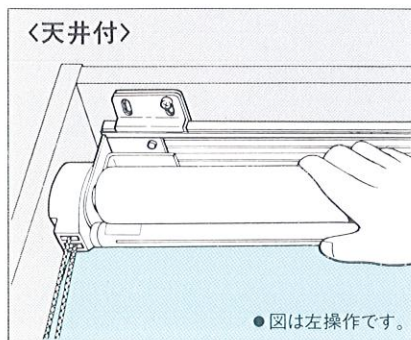
1 壁面や窓枠に取付ける場合ベースは横向きに固定します。ギヤ部の左右を確認してください。



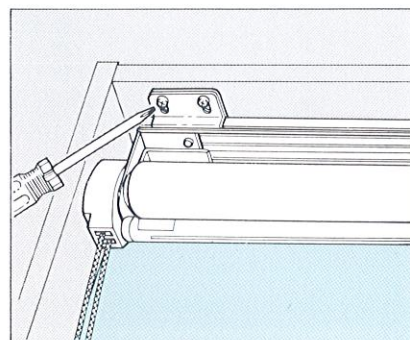
2 ブラケットはできるだけ広い間隔でまっすぐにビスで取付けます



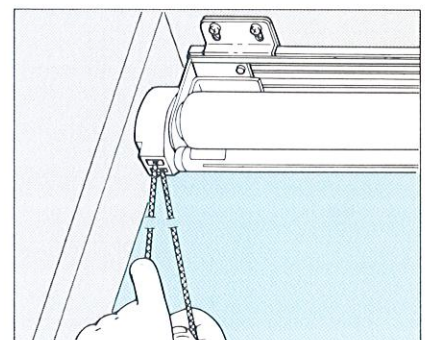
3 操作コードで昇降をたしかめてください



1 ベースは上向きに固定します。
※平行に正しい位置に取付けます



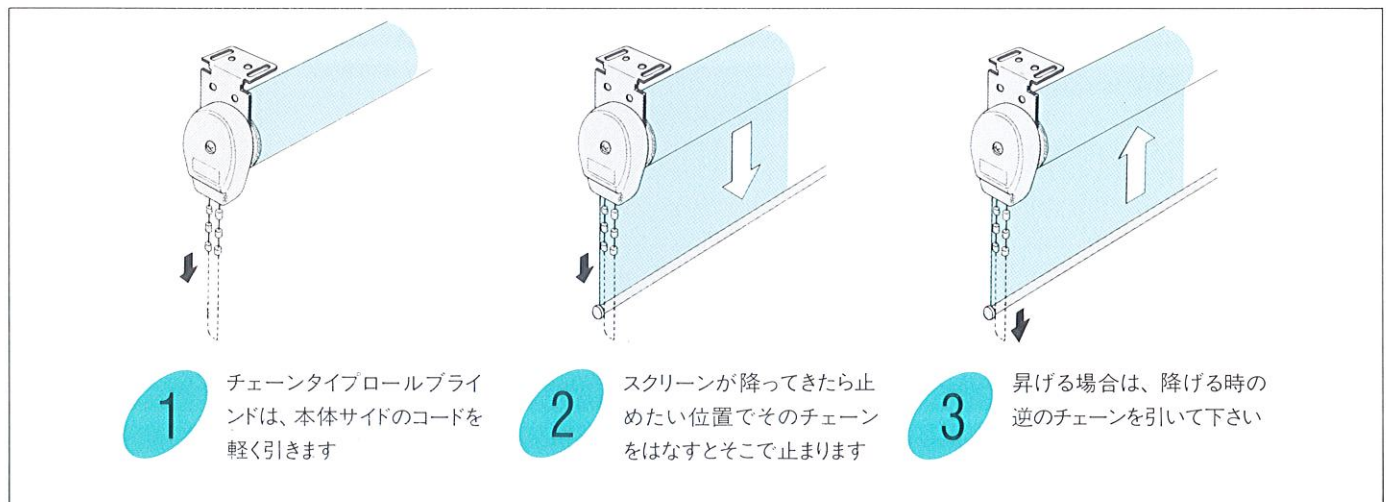
2 ブラケットはできるだけ広い間隔でまっすぐにビスで取付けます



3 操作コードで昇降をたしかめてください

※ブラケットとローラーの間は、2～3mmのすき間が必要です。
このすき間がないとスムーズな回転がえられません。

■操作方法



■取扱い注意

- 本体は必ず水平に取付けてください。片上りや巻きずれの原因になります。
- スクリーンとカバーの汚れは中性洗剤液を浸した柔らかい布でふきとってください。メカニックへの注油はさけてください。
- 屋外もしくは多温の条件下や雰囲気温度が80℃をこえる場所での使用は避けてください。
- 取付、操作、その他性能、品質について不明の点はお問い合わせください。

NEW

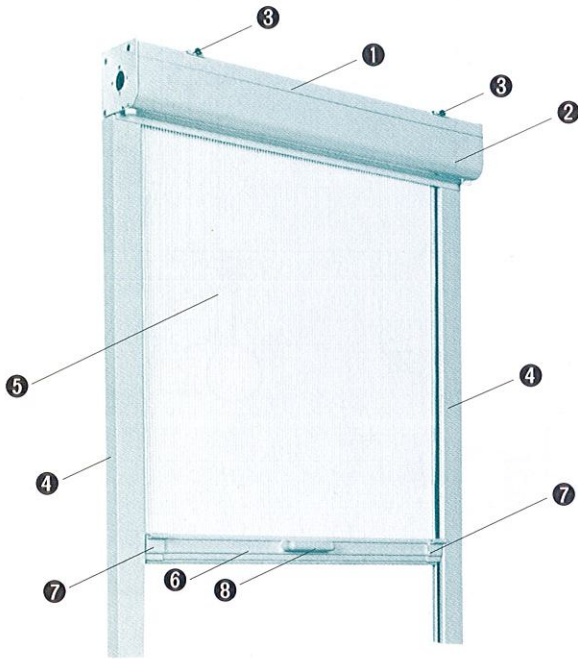
FIT66 FIT88

密閉ロールスクリーン

スクリーンをガイドレールに呑込ませる方式を採用した密閉形のユニットシステムです。

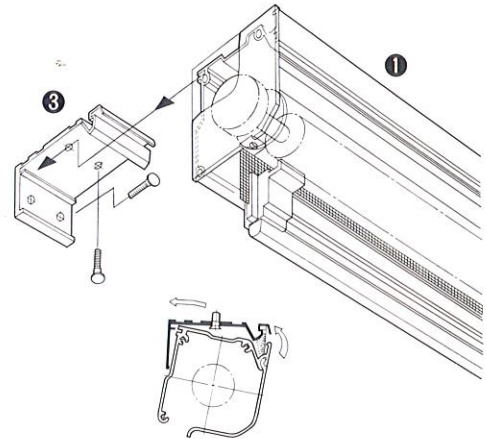
窓枠等にピッタリ取付けできるため、あらゆる開口部に対応できます。

用途に合わせたスクリーンの選択により、網戸、防音、暗室等にご利用できます。

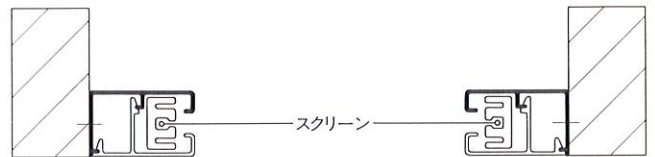


- ① 本体ベース(スプリングモーター内蔵)
- ② ベースカバー
- ③ ベースアダプター
- ④ レールカバー(レール内蔵)
- ⑤ スクリーン
- ⑥ ボトムバー
- ⑦ ボトムキャップ
- ⑧ グリップ

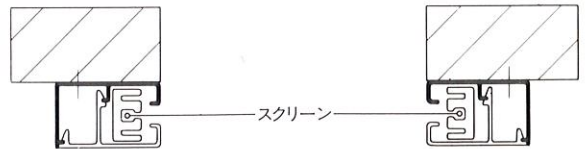
■本体ベースの固定方法



■レールカバーの取付(例)



天井付(窓枠の内側に取付ける場合)



正面付(窓枠の外側に取付ける場合)

タイプ	スクリーン幅(W)		スクリーン丈(H)	備考
	最大	最大	最大	
FIT66	2,000	500	2,000	密閉形
FIT88	2,200	500	2,000	密閉形

■ユニット品

ボックスケースにスプリング調整後、セット組込みにてあります。

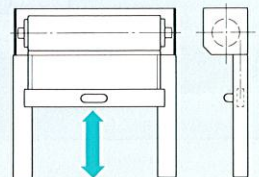
アルミ部材
 B(ブラック)
 A(ブロンズ)
 W(ホワイト)
 のいずれかをご指定ください。

■取付順序

- 1) ベースアダプターの取付。
取付位置の両端より20mm内側に仮止し、水平を確認し固定します。
 - 2) 本体ベースの取付。
本体ベースをベースアダプターに合わせて「カチン」とはめ込むと固定されます。
 - 3) レールカバーの取付。
レール内蔵のレールカバーを固定します。
- スムーズに作動すれば完了です。

■操作方法

- スクリーンの開閉は、グリップにて静かに操作します。
- ※グリップが重い場合は、水平が出ていないか、レールが正しく設置されていない場合です。点検してください。

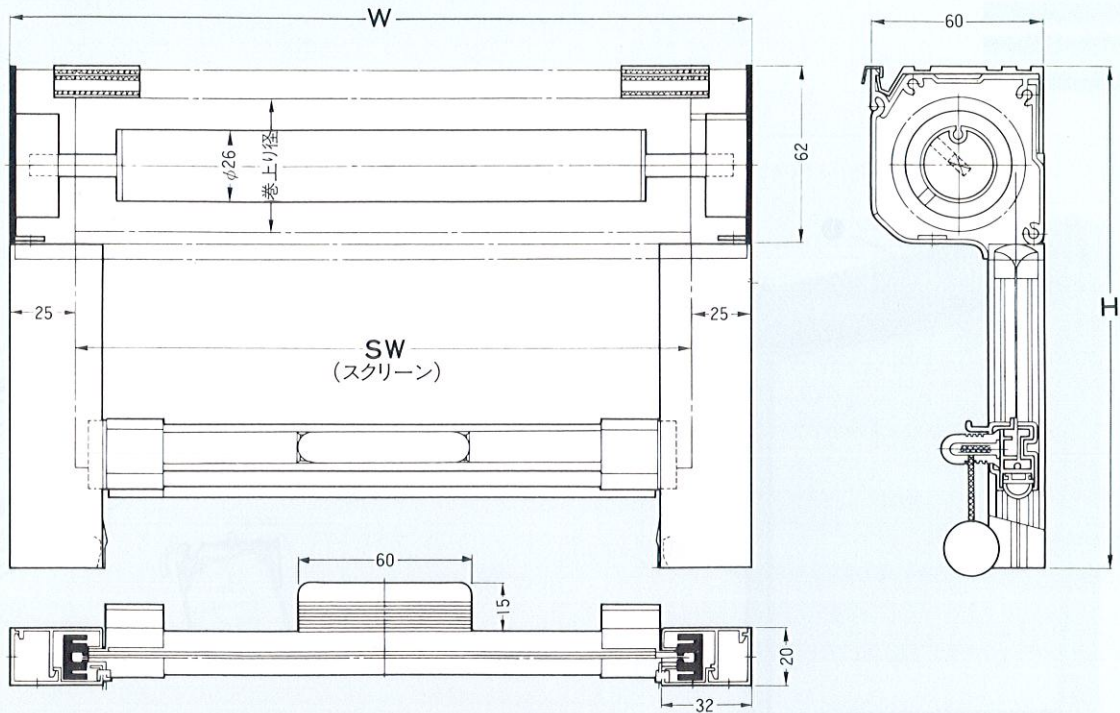


密閉ロールスクリーン

NEW

FIT66

最大幅(W)2,000mm最大高(H)1,800mm



NEW

FIT88

最大幅(W)2,600mm最大高(H)2,300mm

